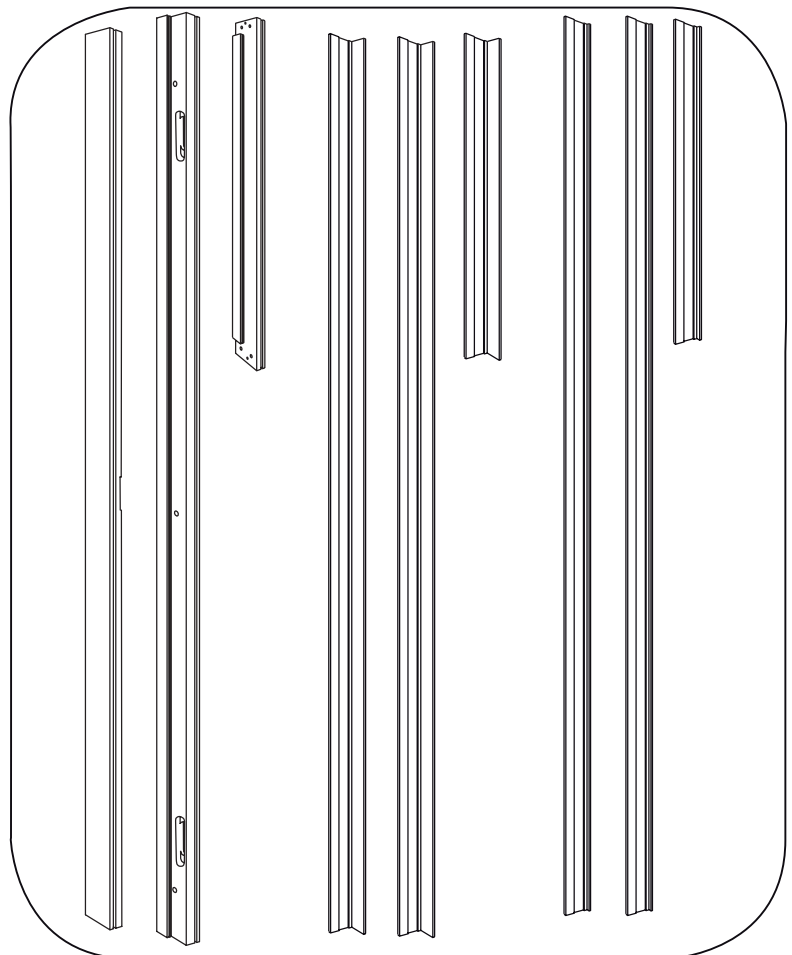
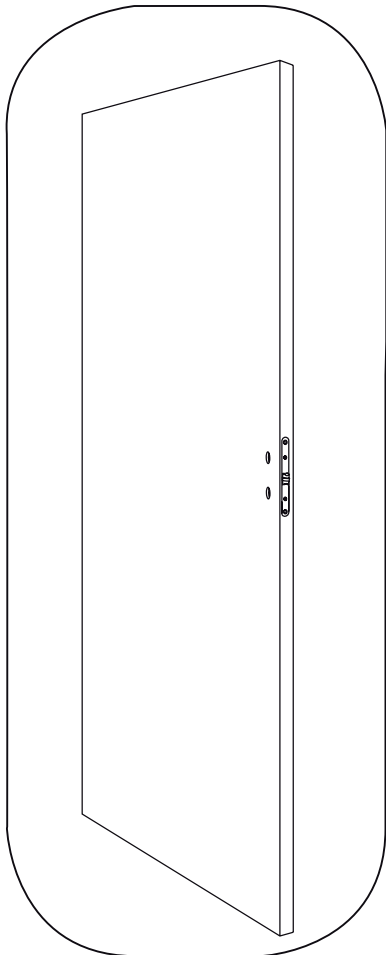
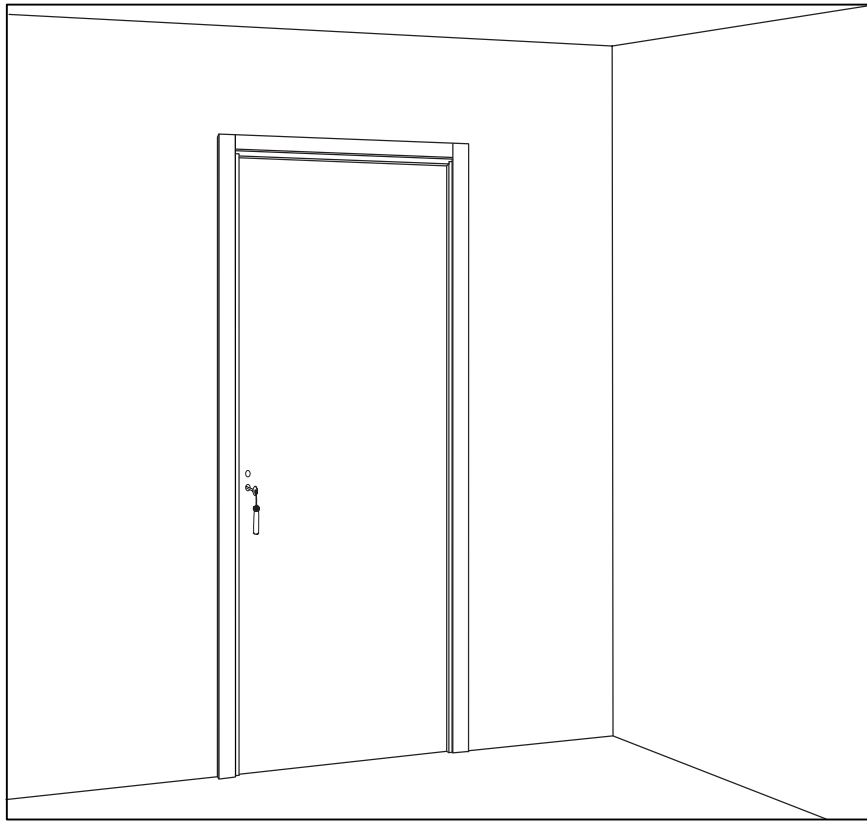
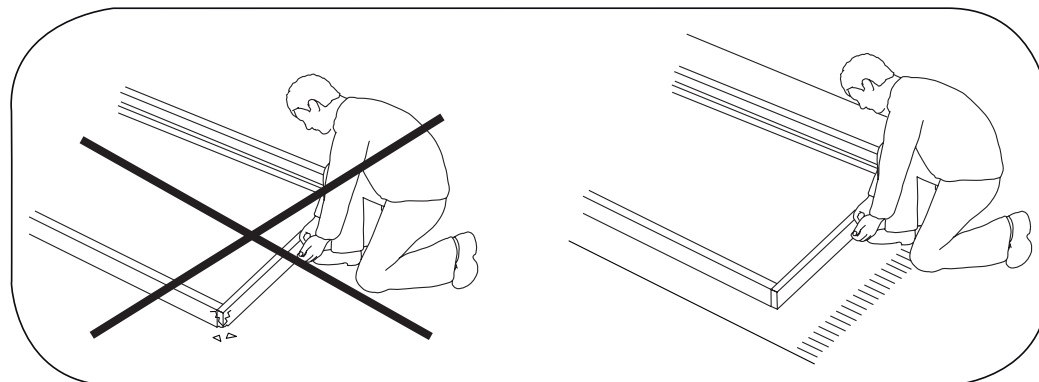
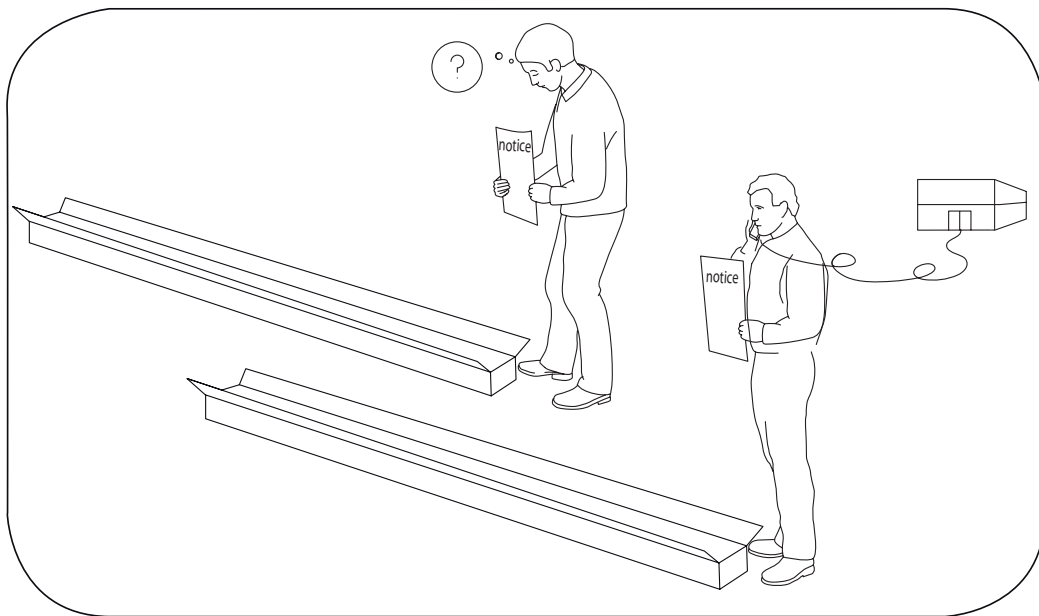
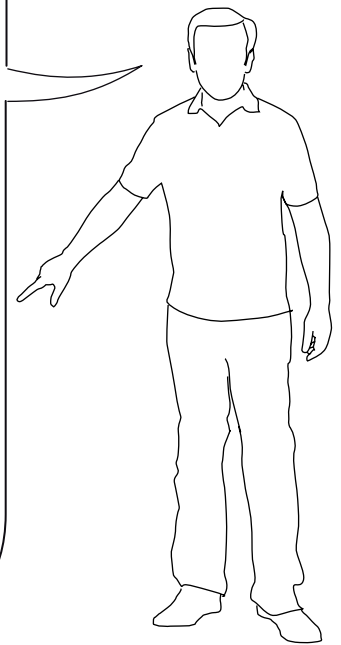
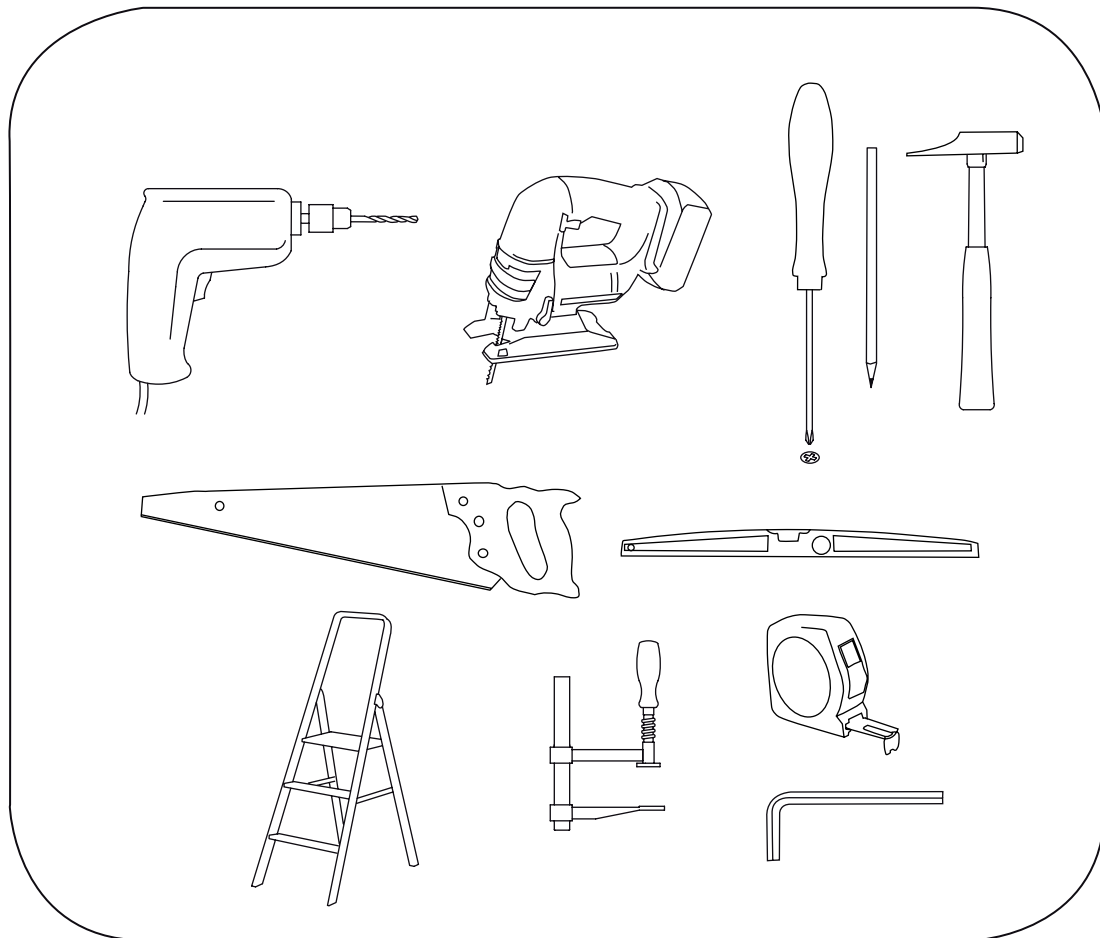
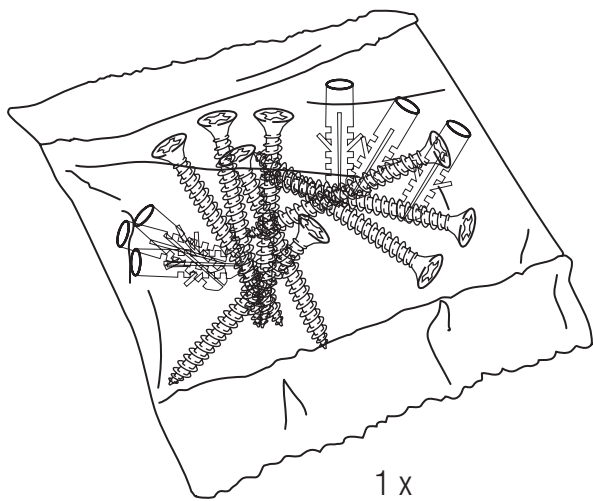


PREMIUM

RENOVATION



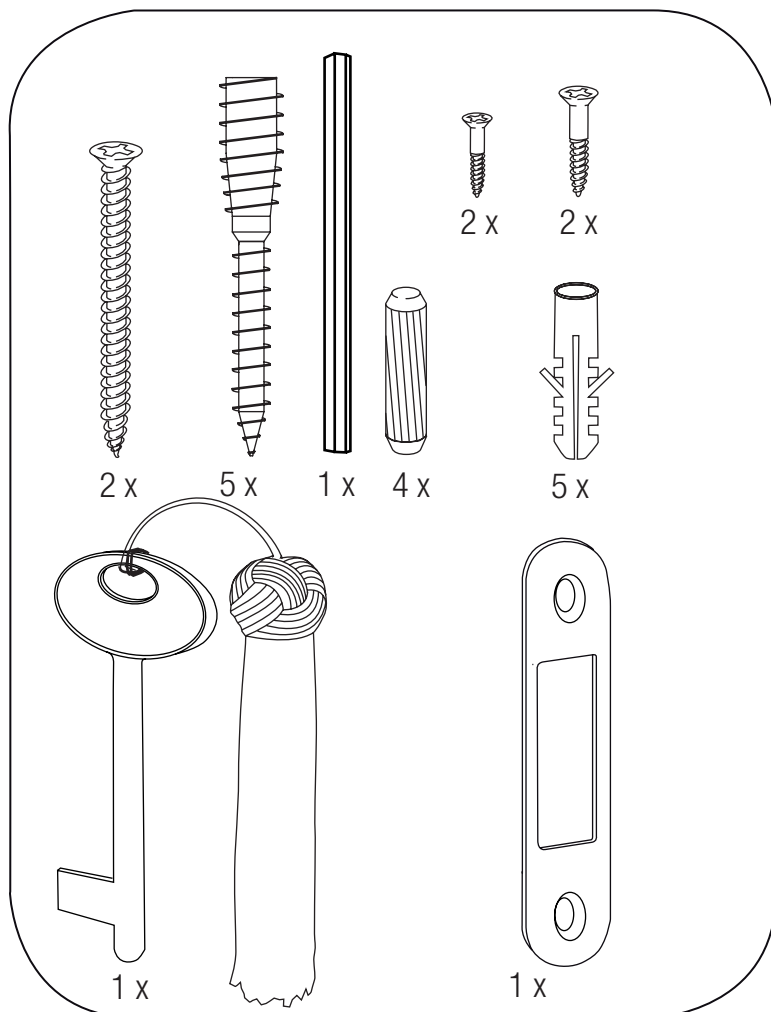




1 x

Attention!
 Cette porte doit être montée avec les vis incluses dans ce colis, spécialement pour la fixation des charnières.
 Nous ne garantissons pas le bon fonctionnement du produit sans cela.

Important!
 This door must be load with the screen included in the carton box, especially to load the invisibles lovinges. We don't guaranteed the good function without that.



2 x

5 x

1 x

4 x

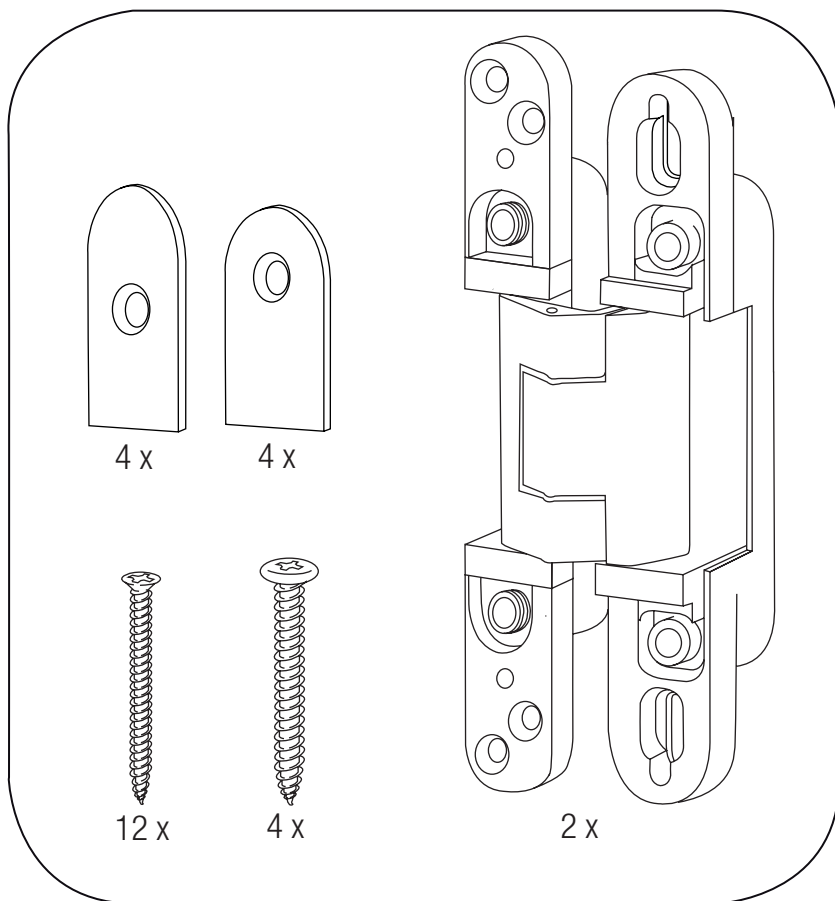
2 x

2 x

5 x

1 x

1 x



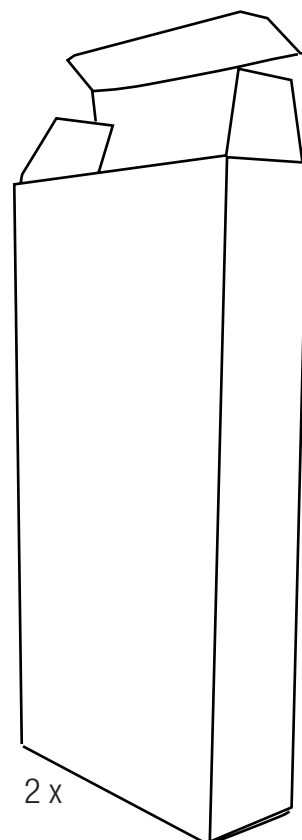
4 x

4 x

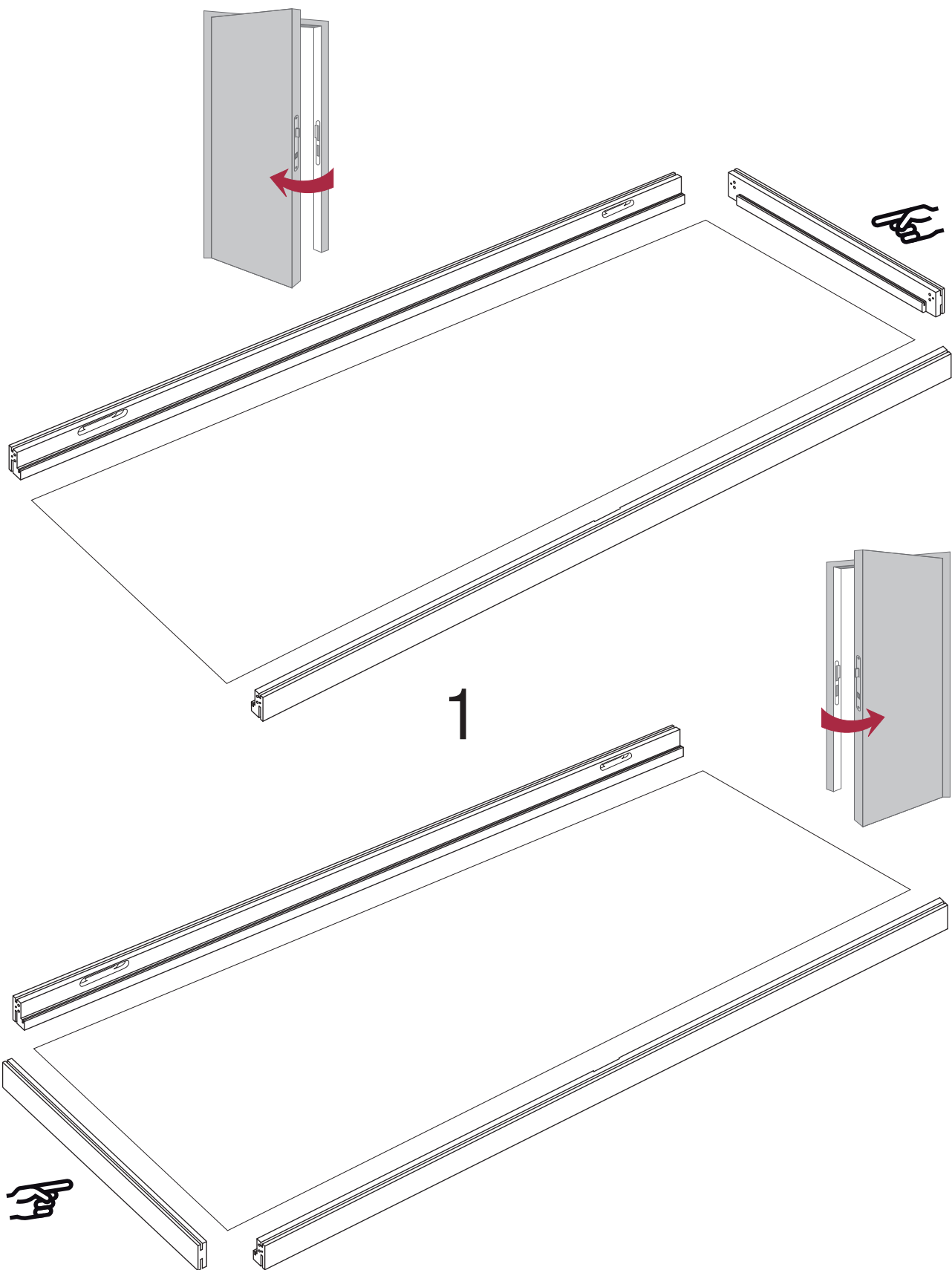
12 x

4 x

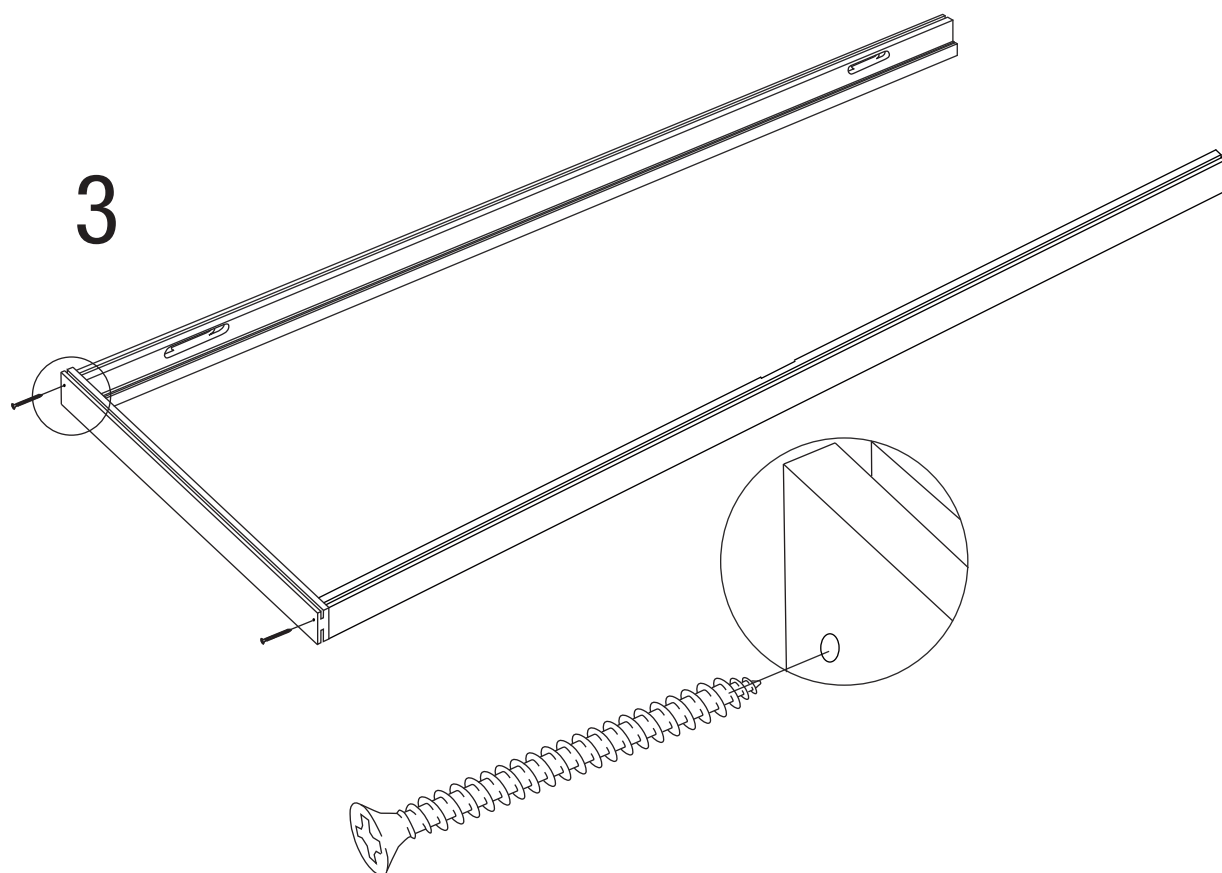
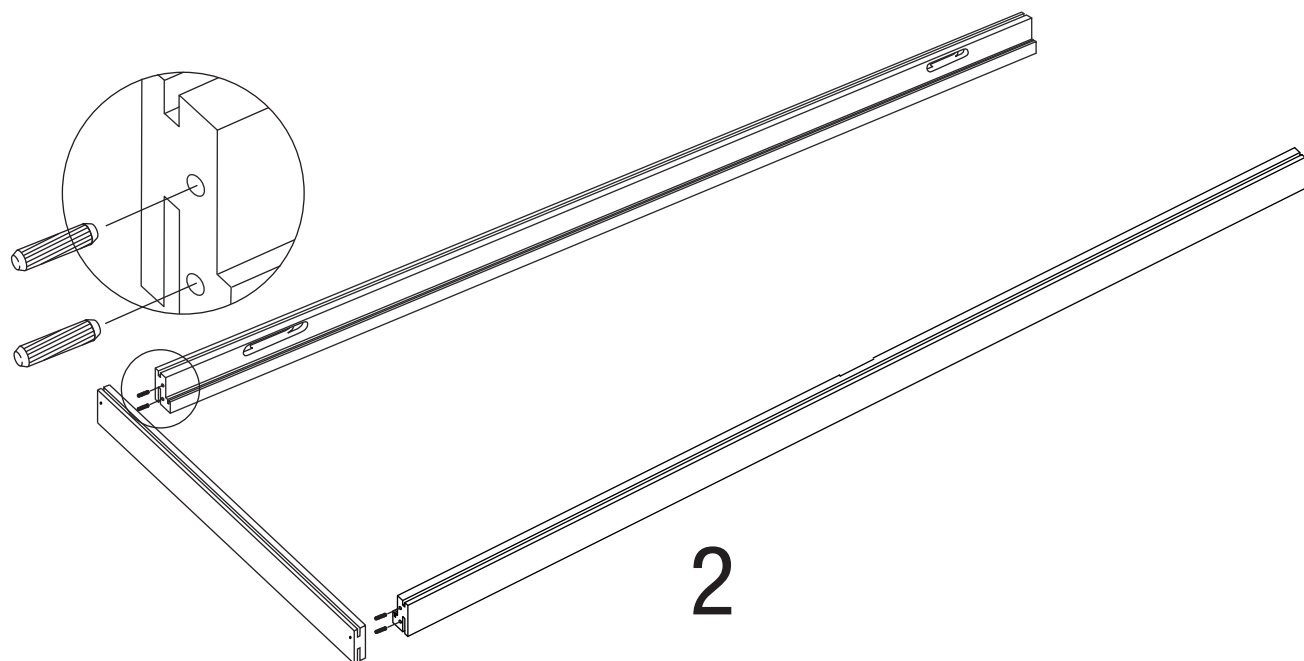
2 x



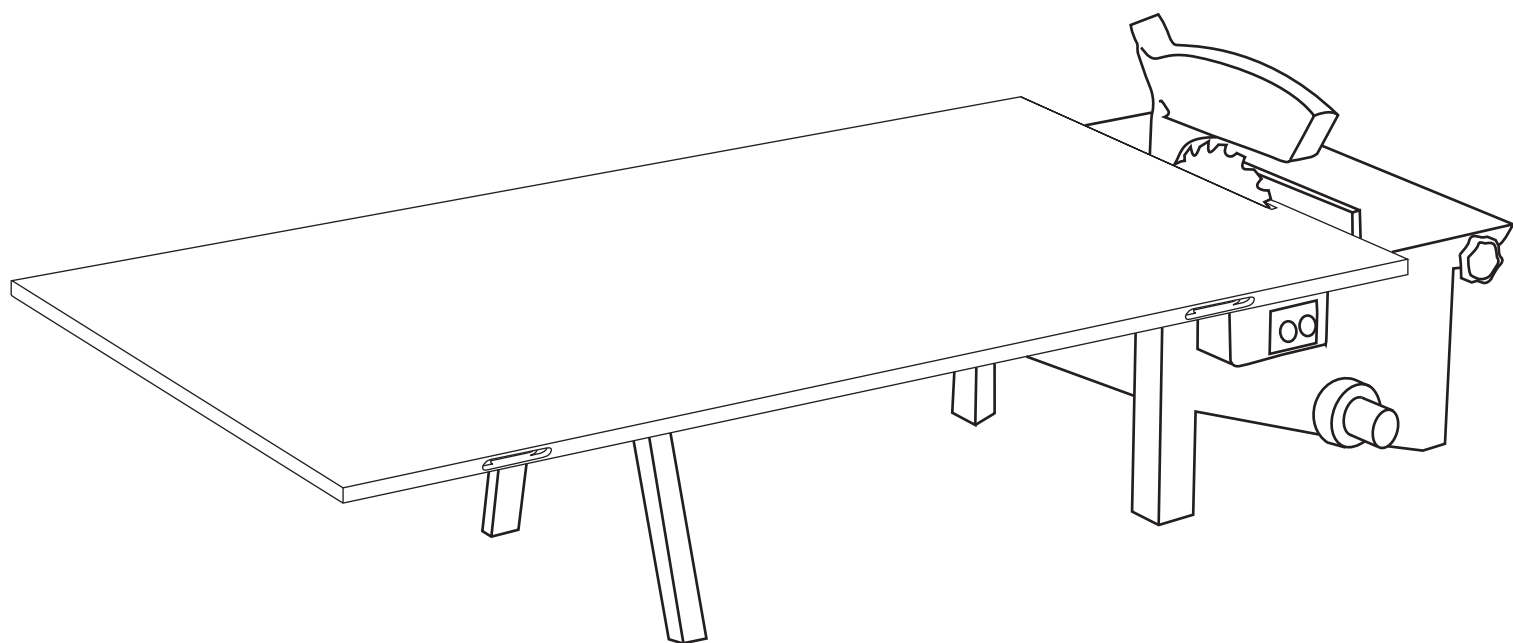
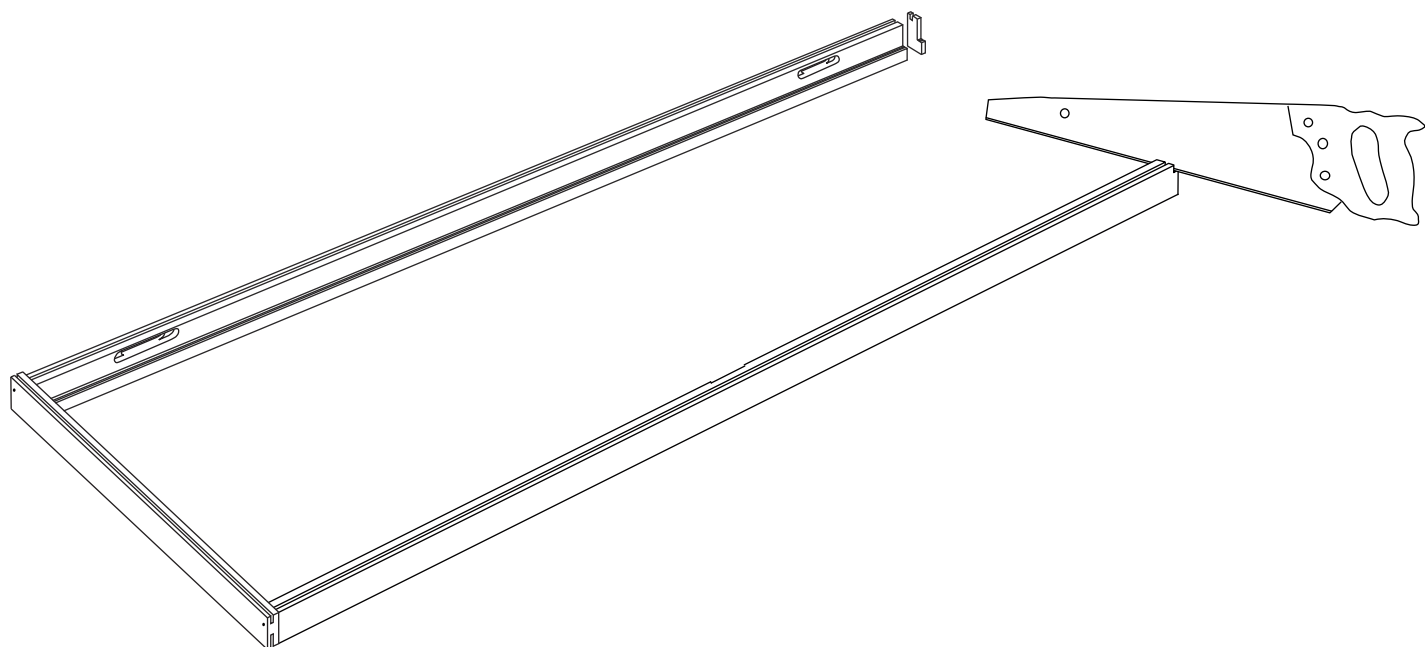
2 x

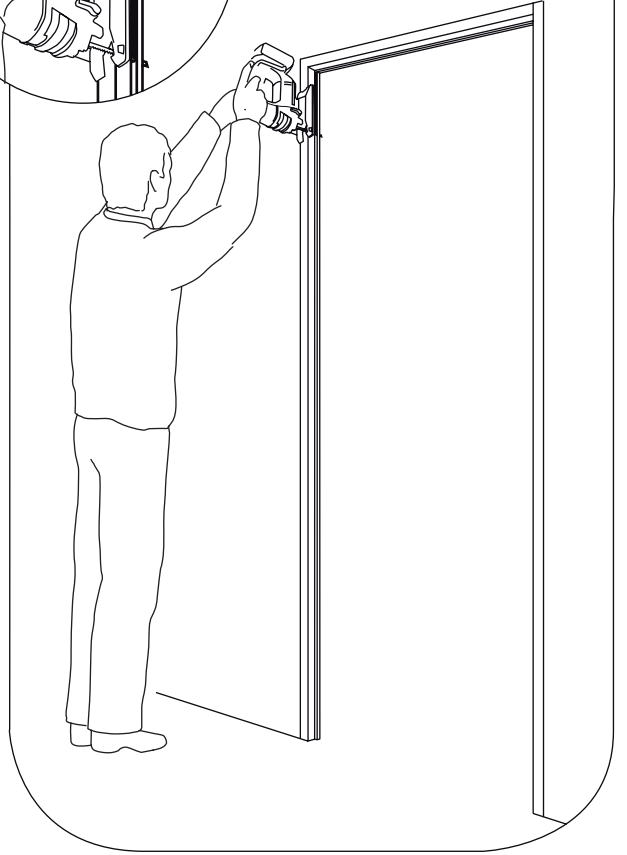
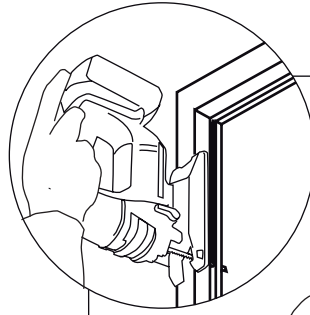
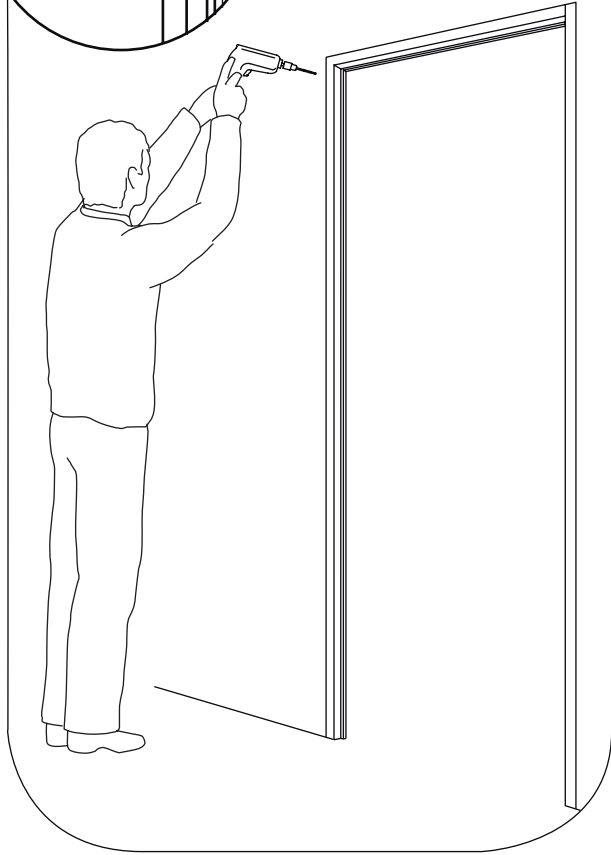
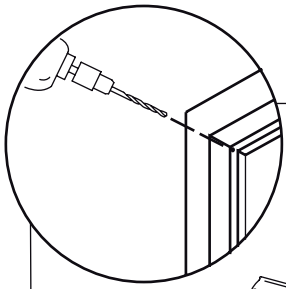


1



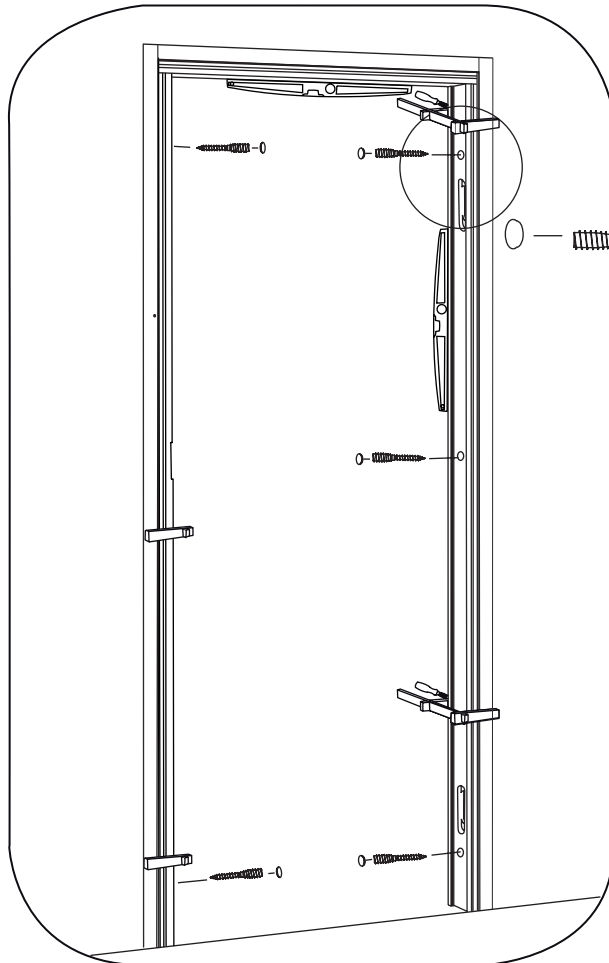
3 bis



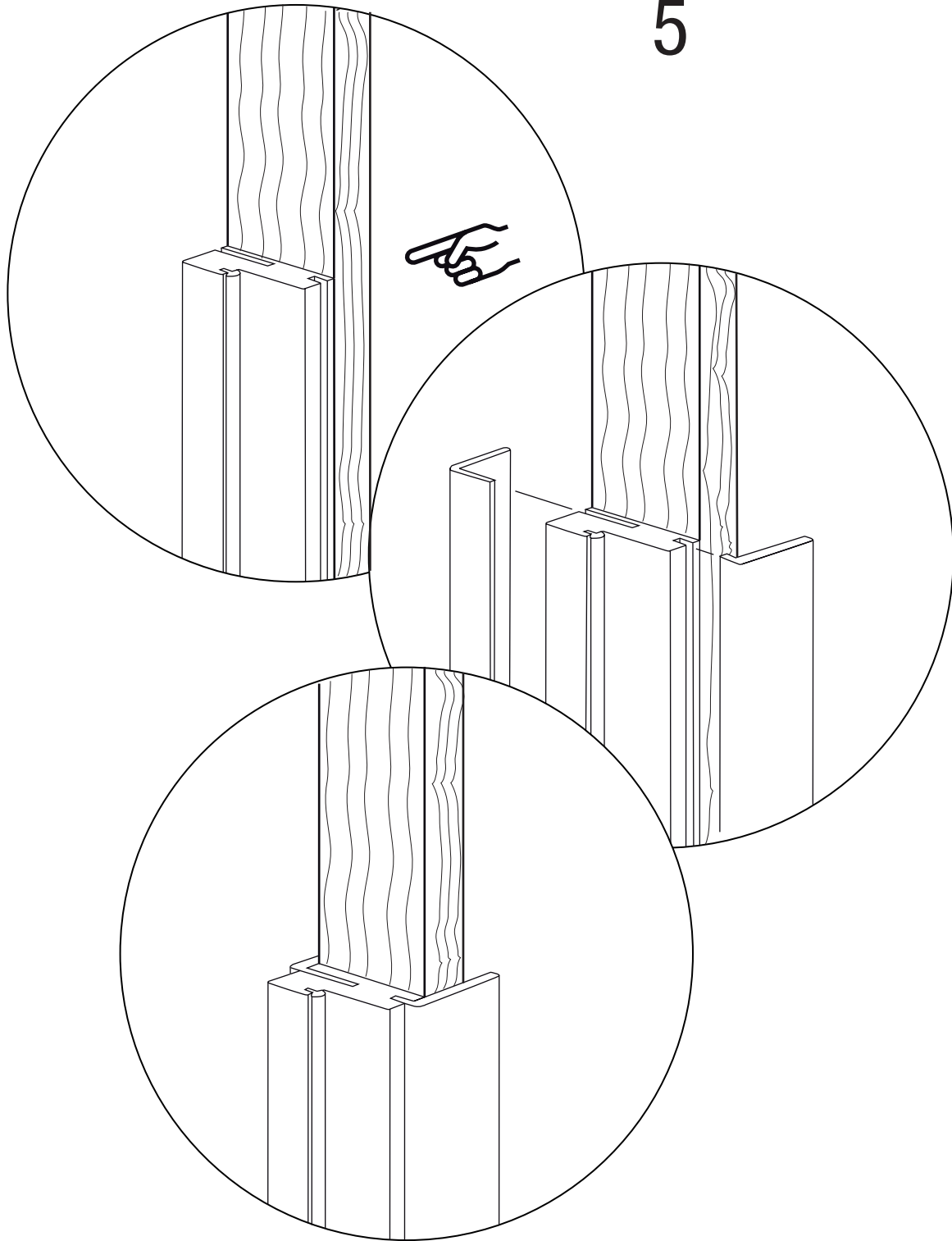


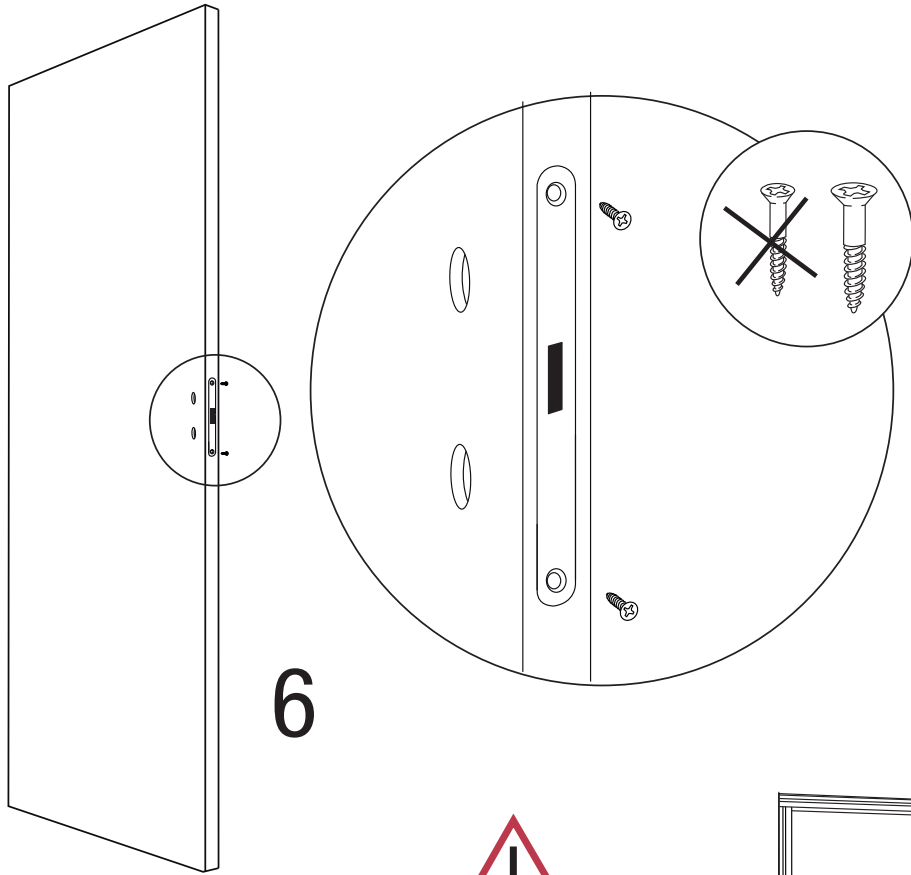
- A
- B
- C
- D

4



5

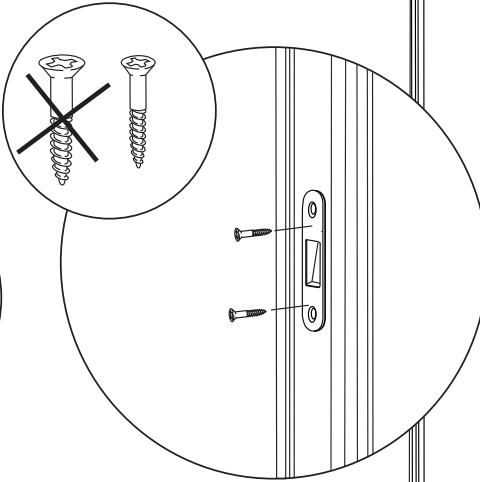
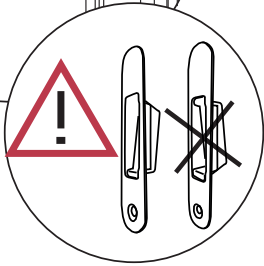
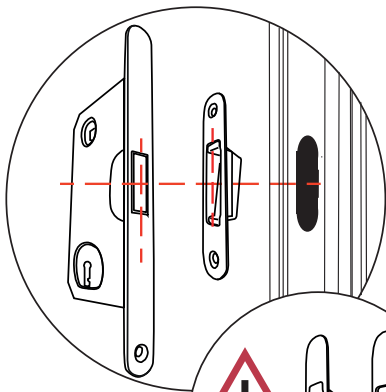




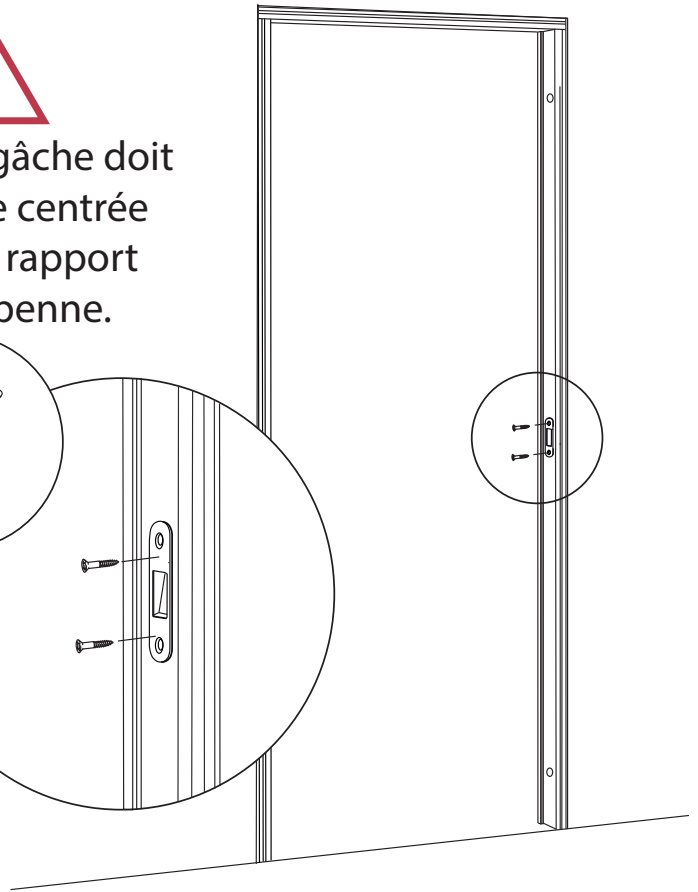
6



Le gâche doit être centrée par rapport au penne.



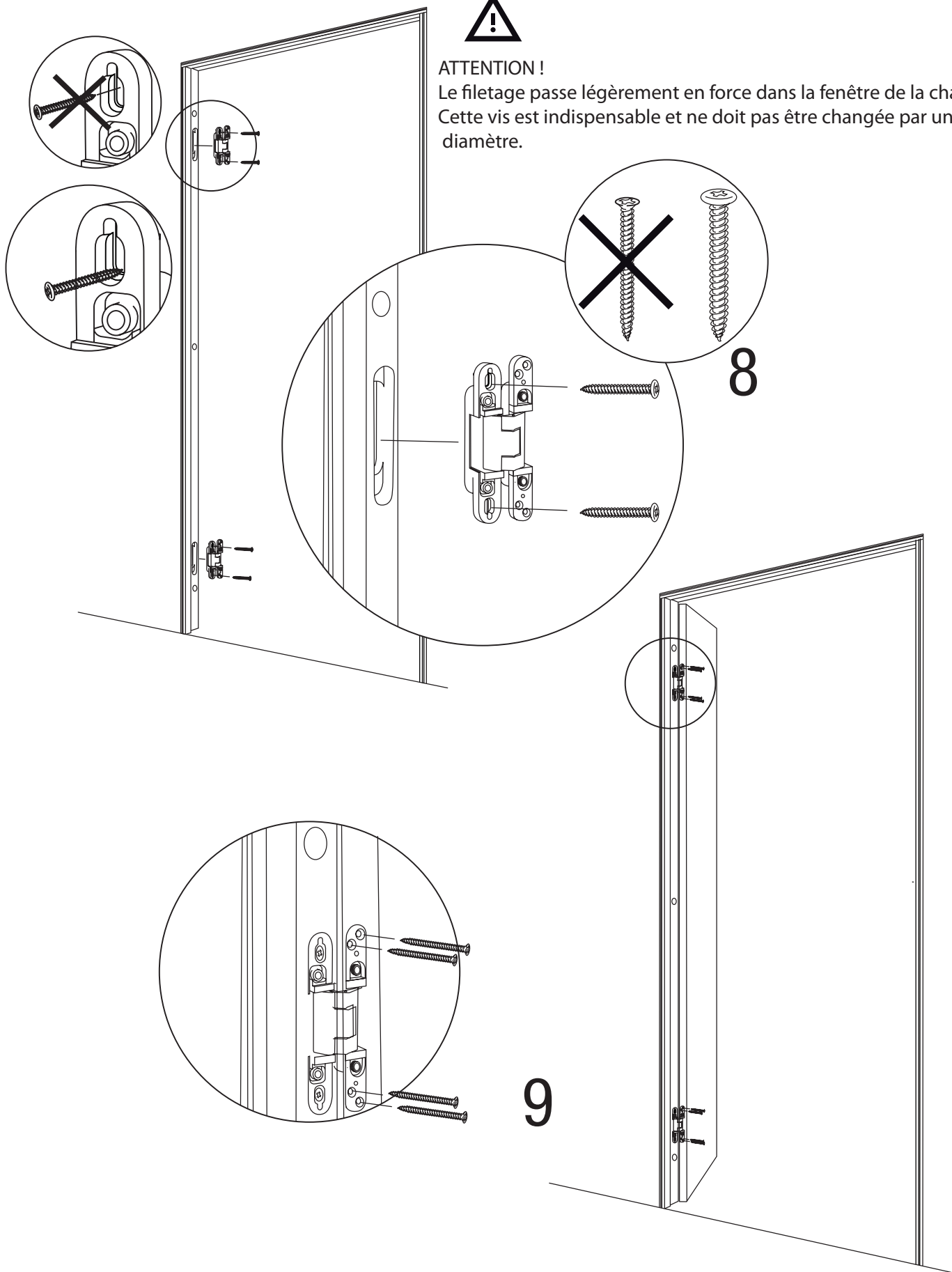
7

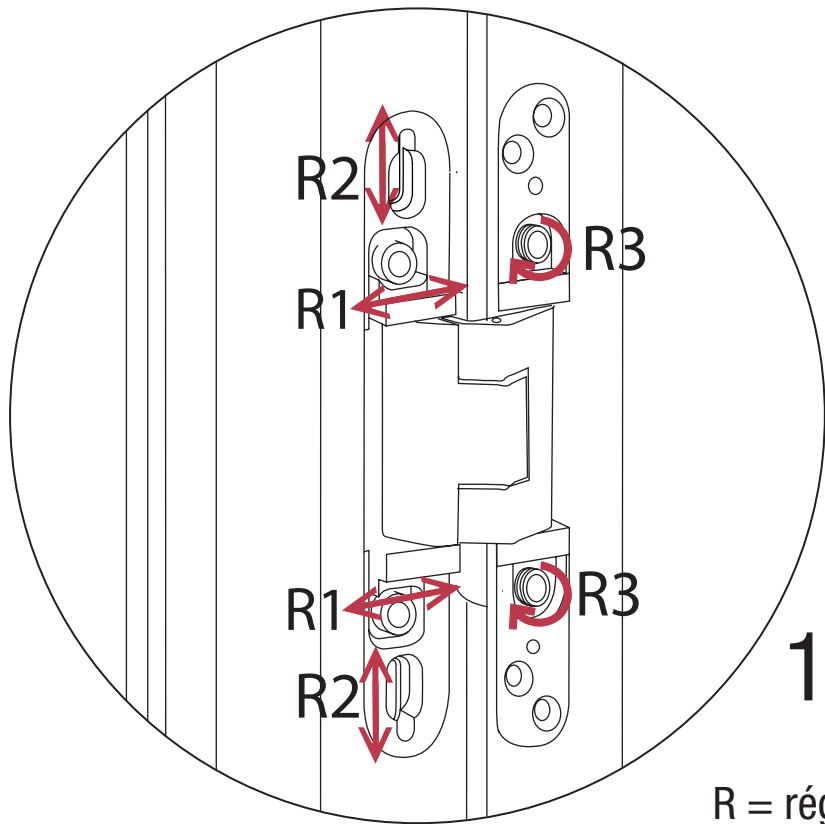




ATTENTION !

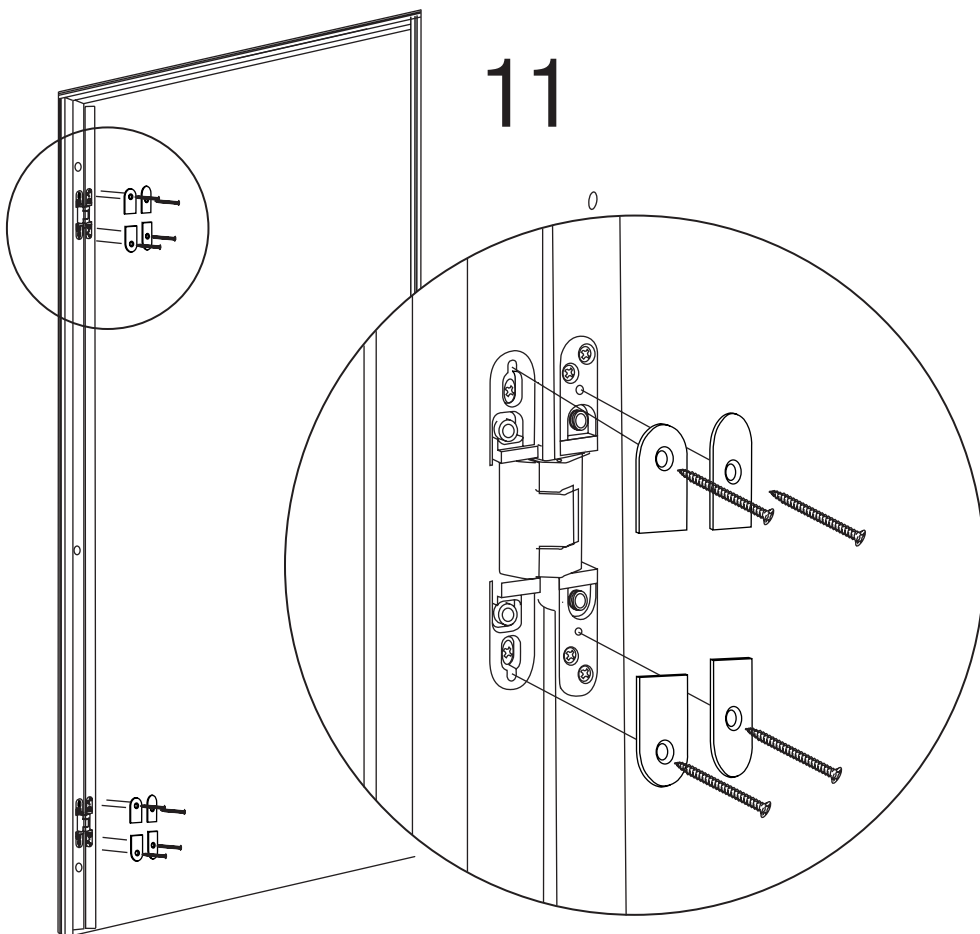
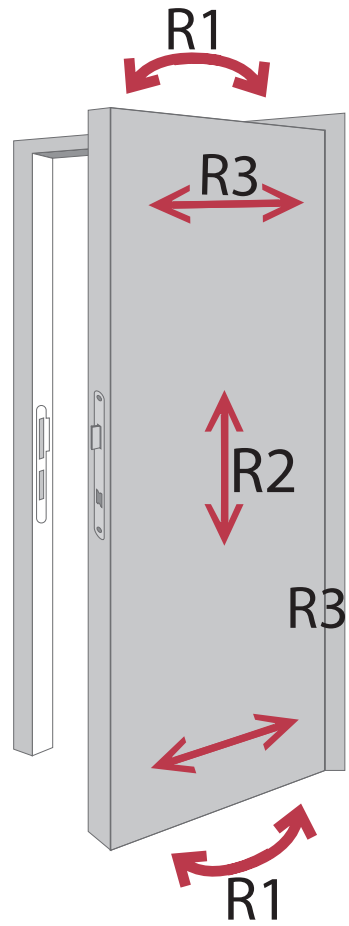
Le filetage passe légèrement en force dans la fenêtre de la charnière
Cette vis est indispensable et ne doit pas être changée par un autre diamètre.





10

R = réglage



11

