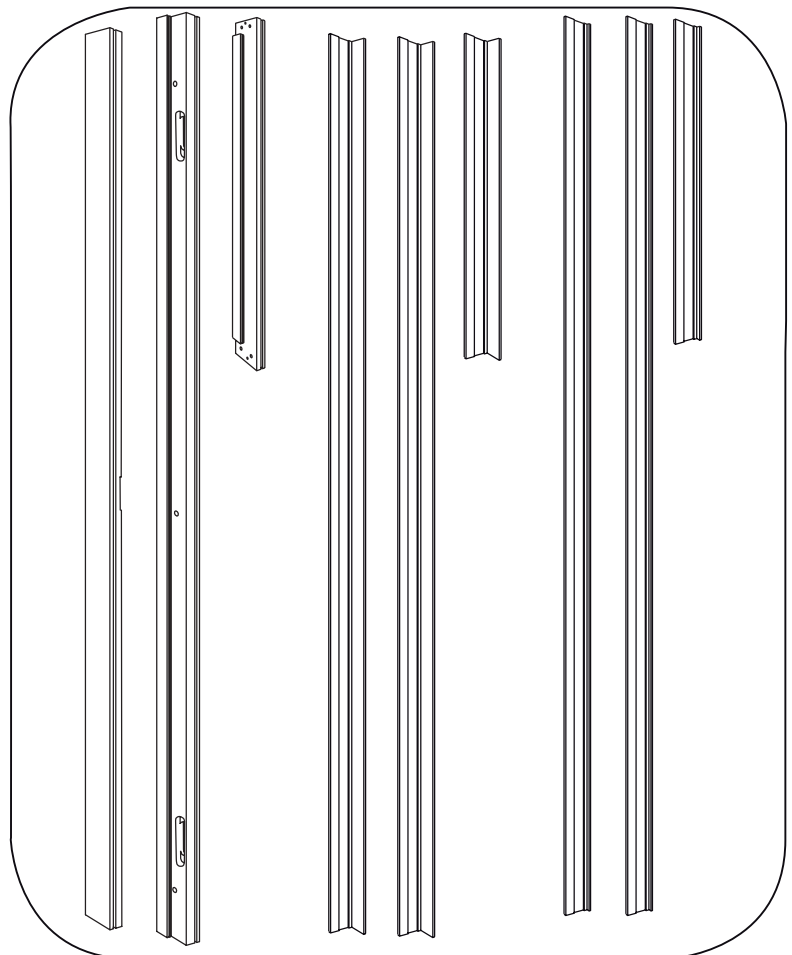
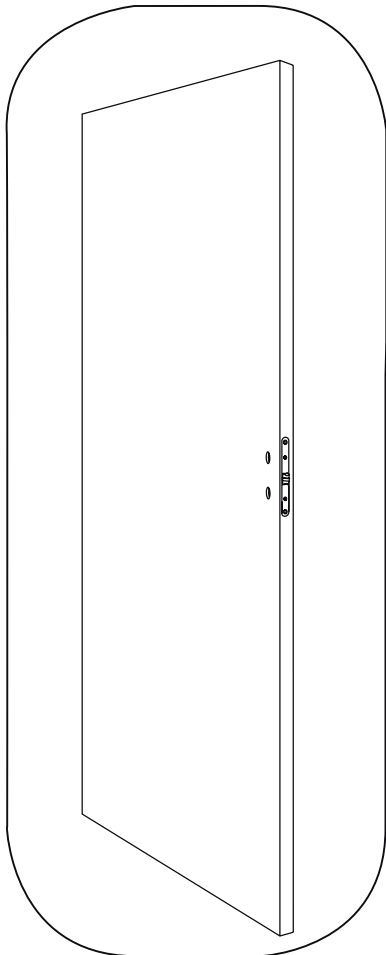
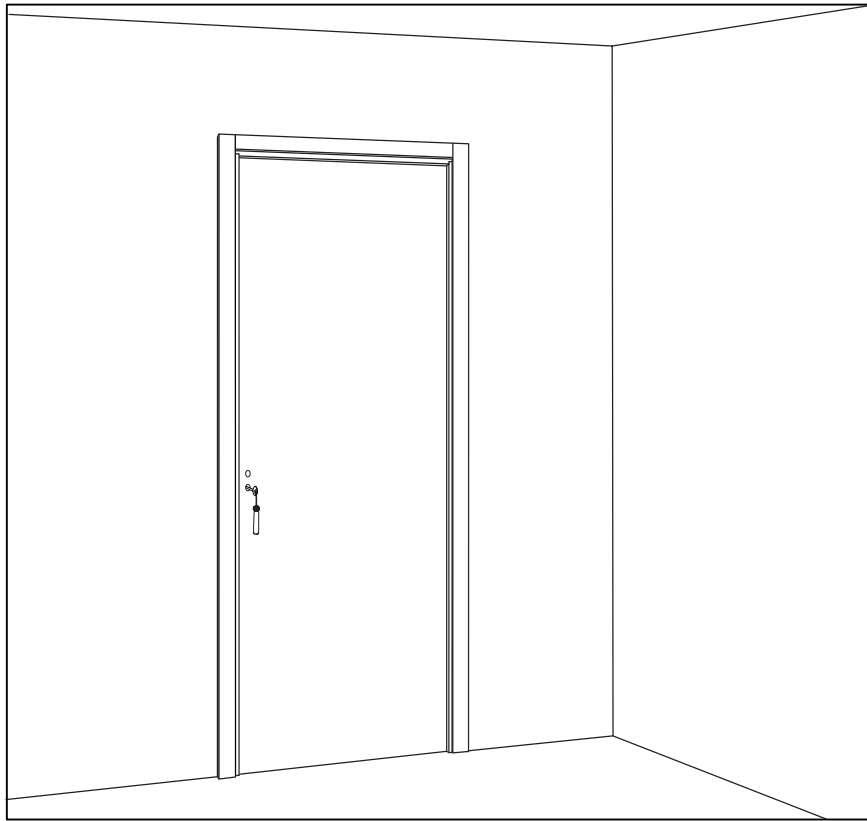
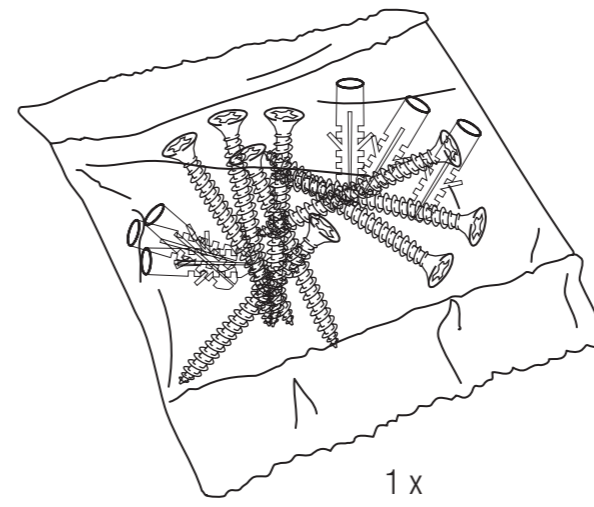
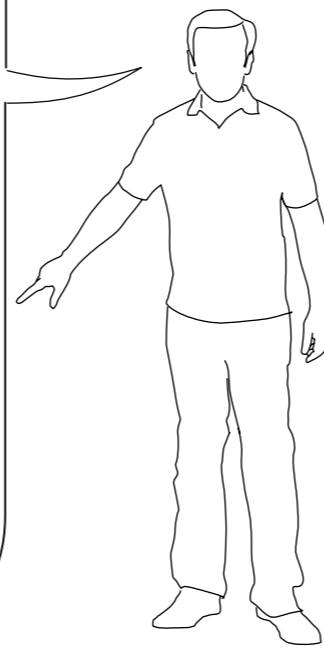
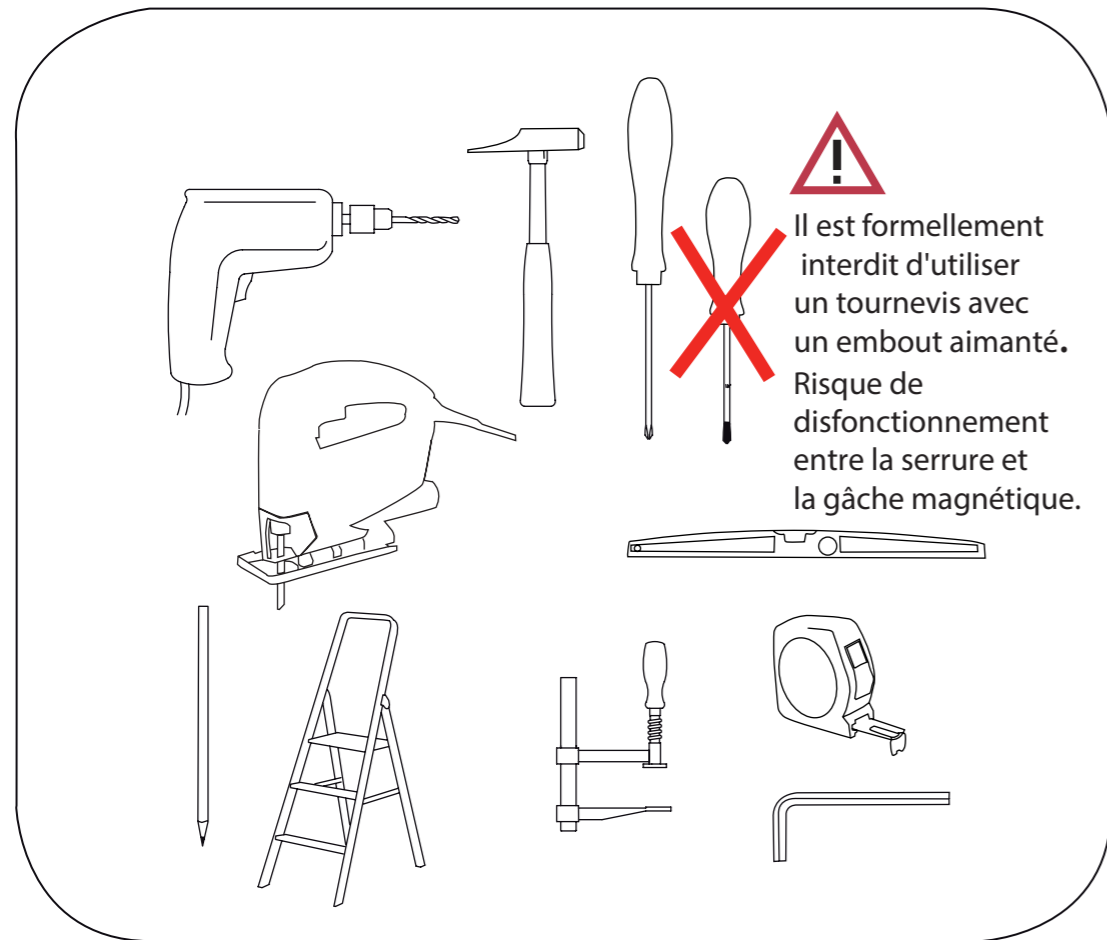


# PREMIUM

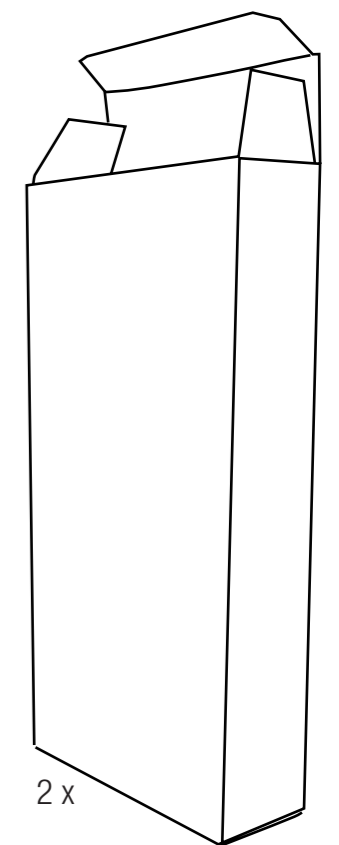
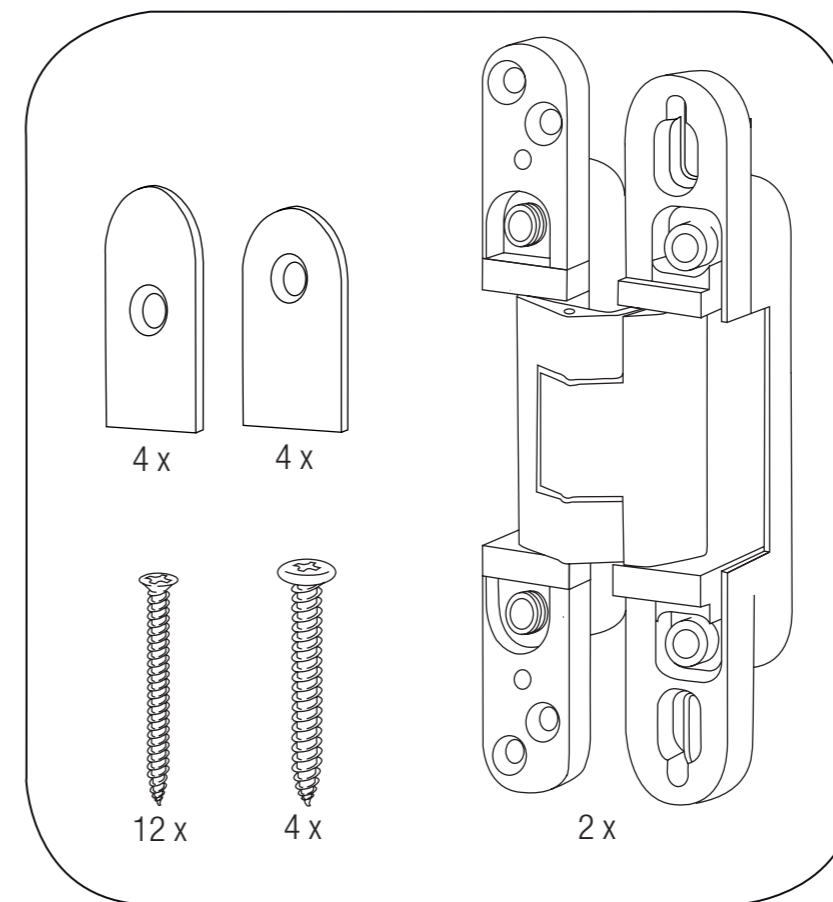
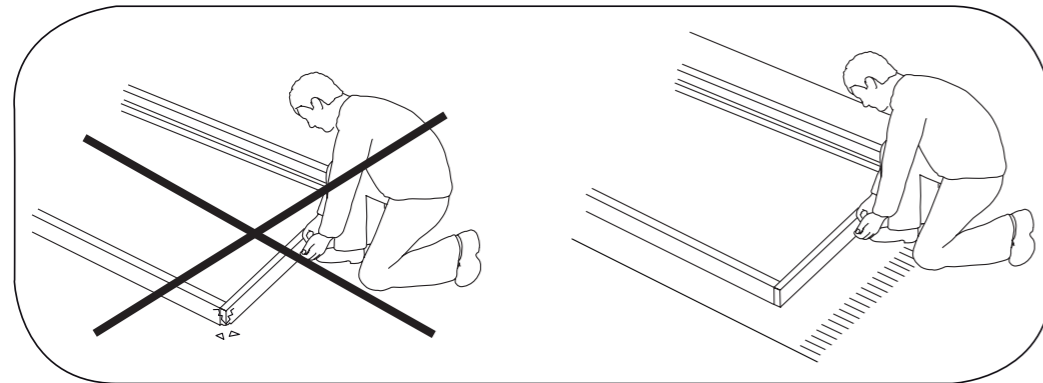
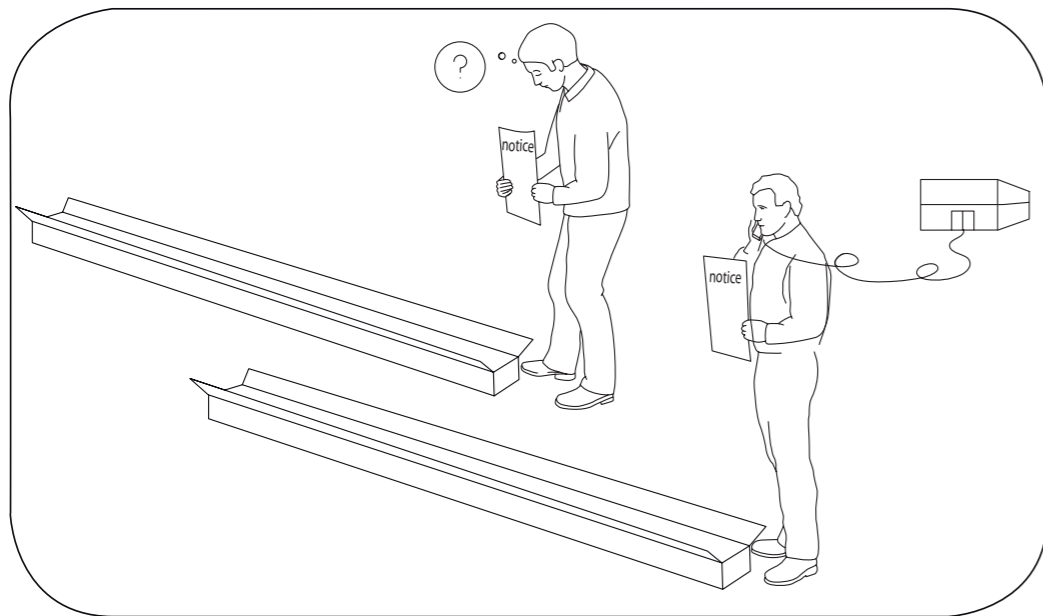
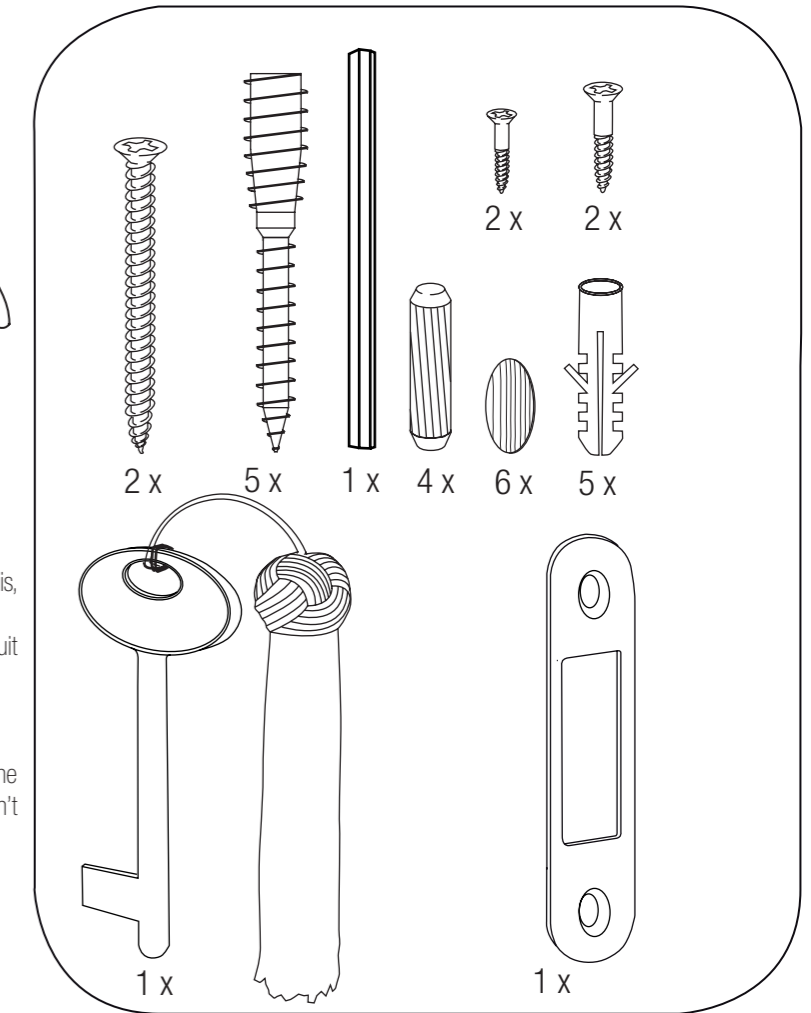
Serrure magnetique

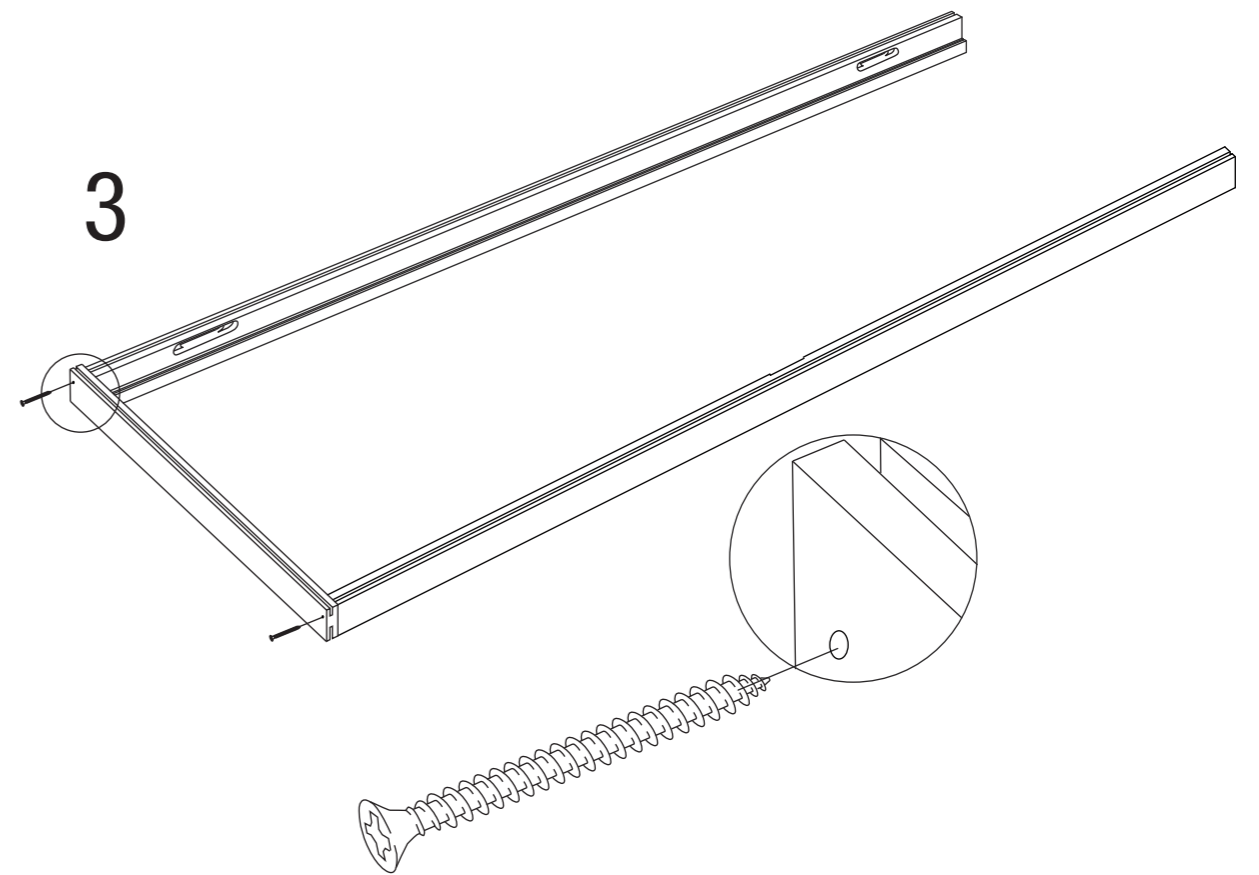
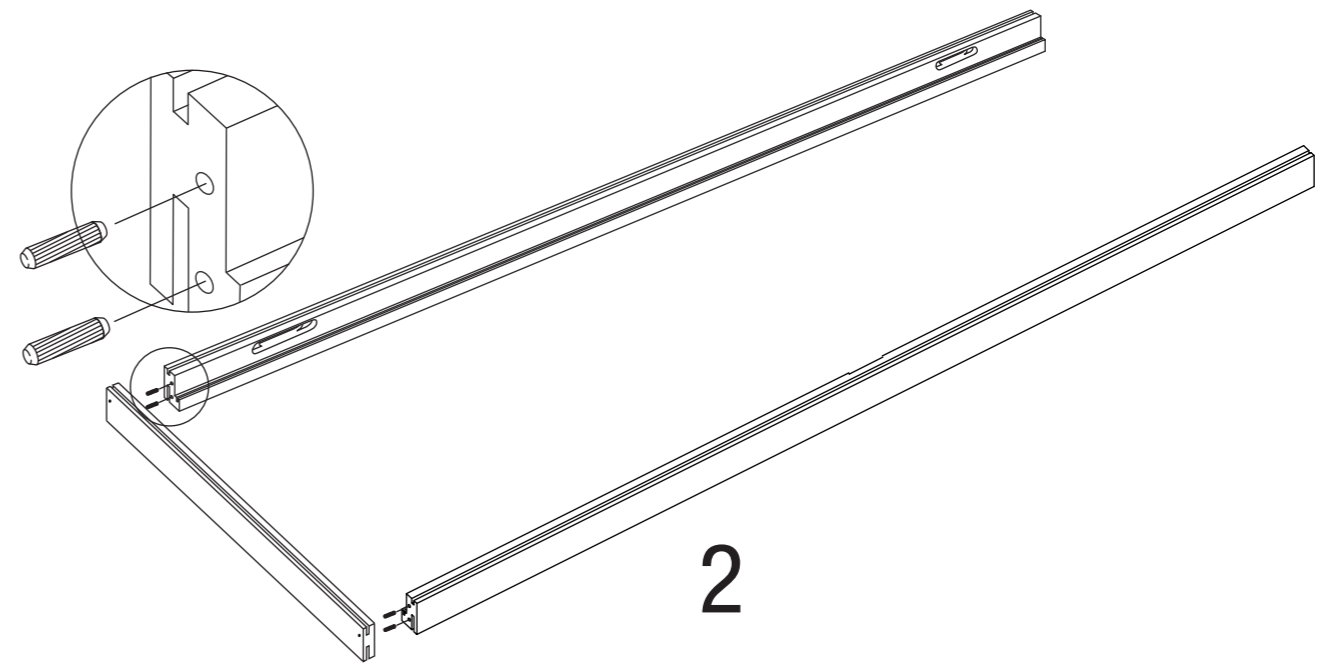
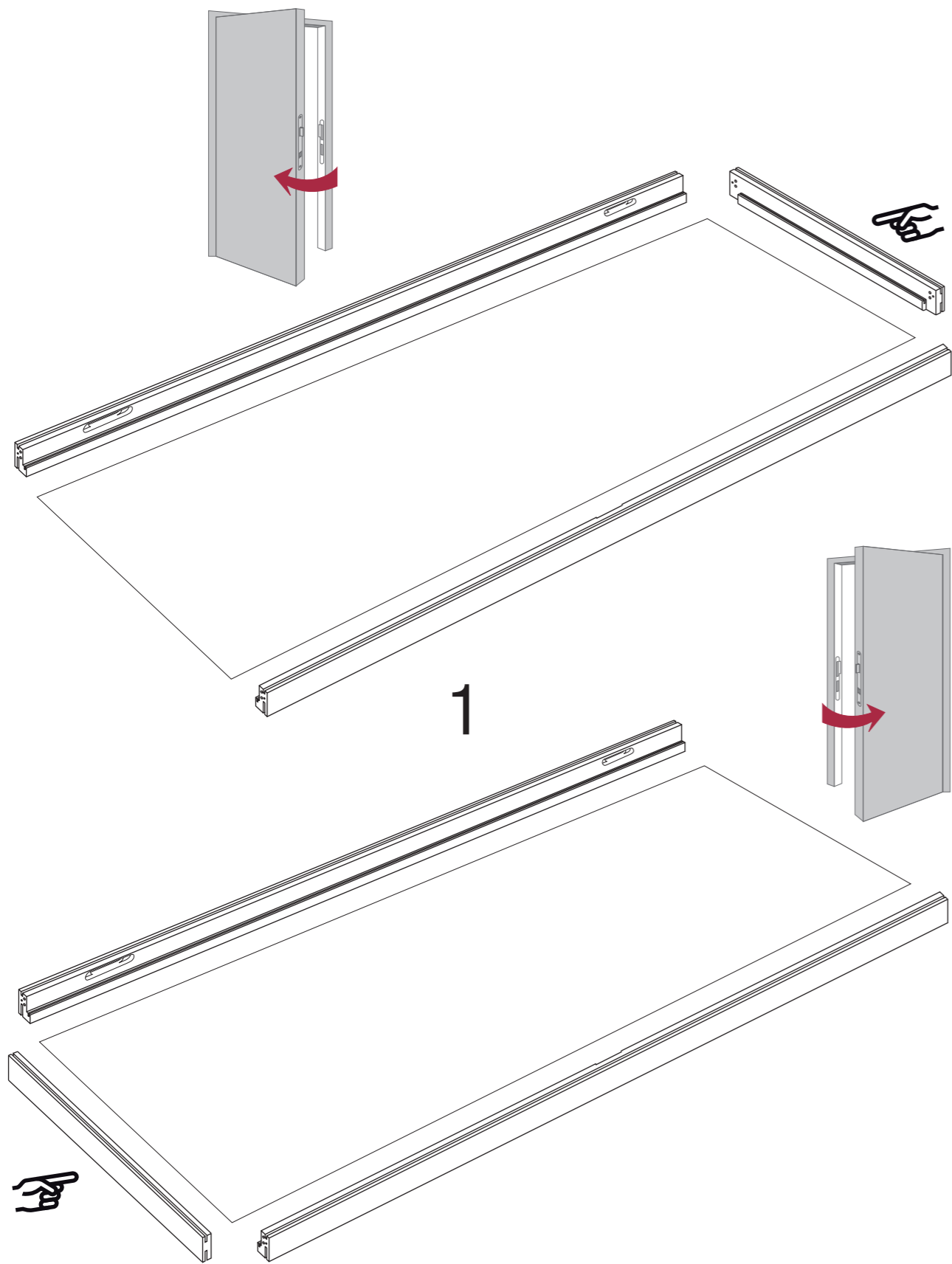




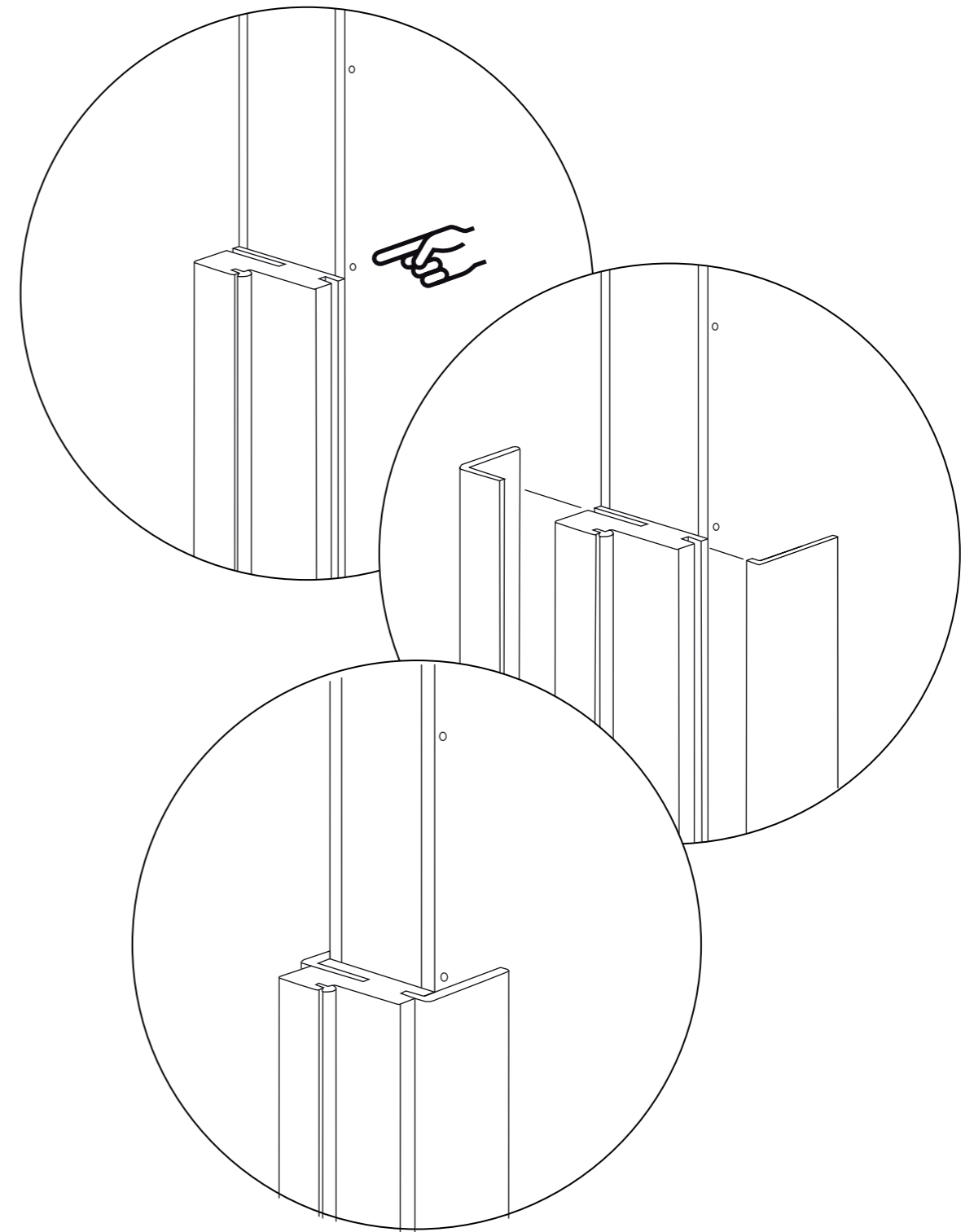
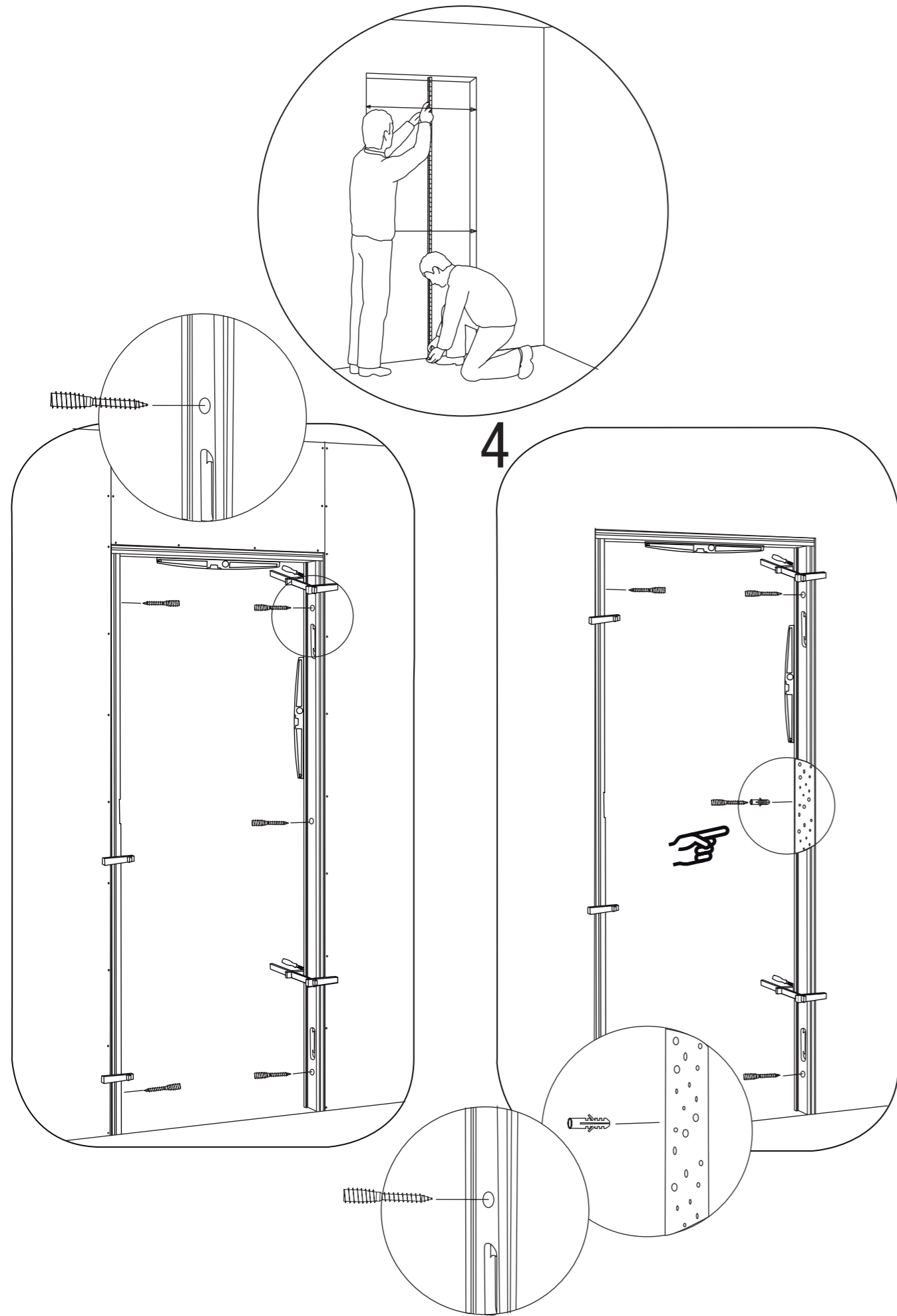
Attention!  
 Cette porte doit être montée avec les vis incluses dans ce colis, spécialement pour la fixation des charnières.  
 Nous ne garantissons pas le bon fonctionnement du produit sans cela.

Important!  
 This door must be load with the screen included in the carton box, especially to load the invisibles lovings. We don't guaranteed the good function without that.

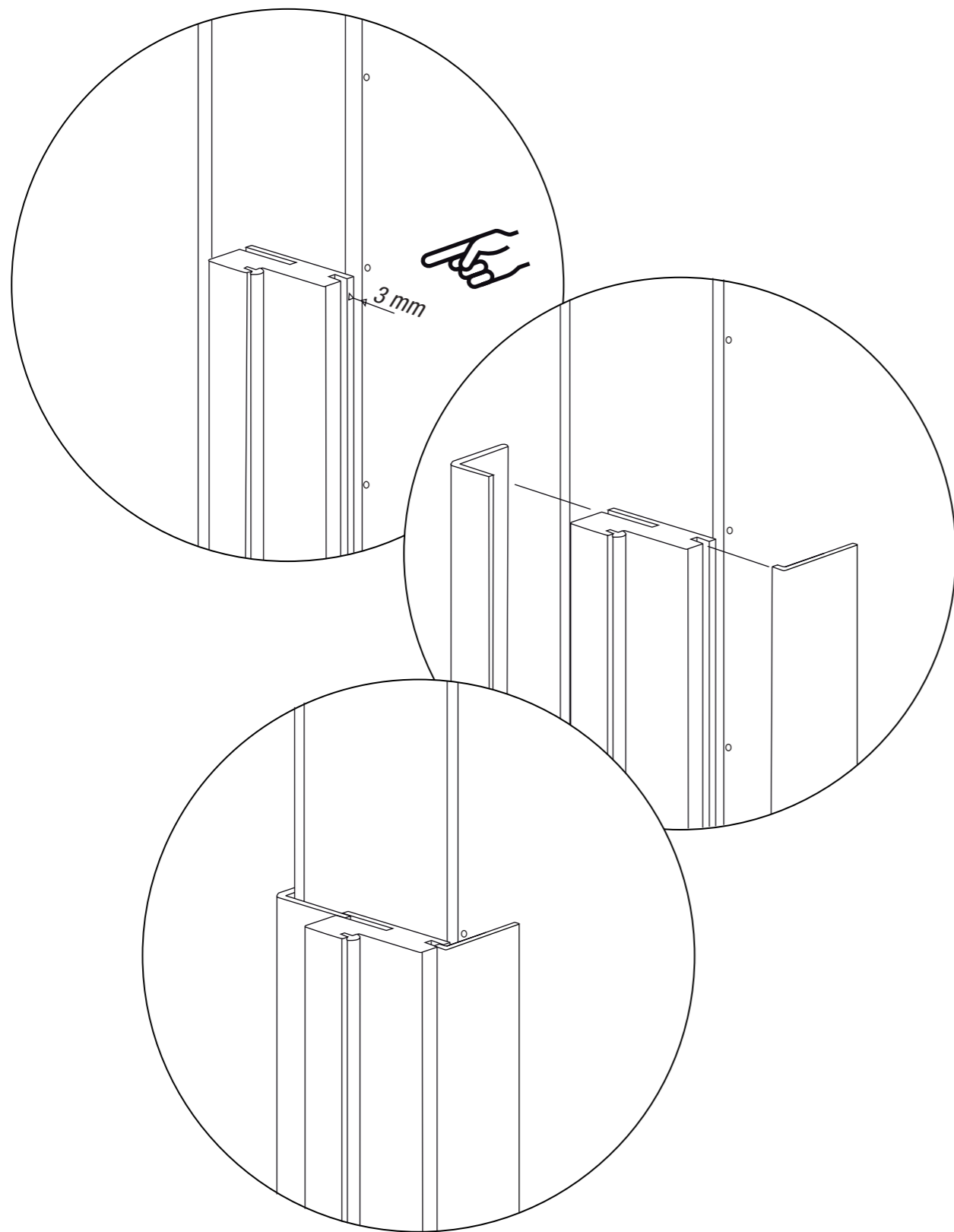




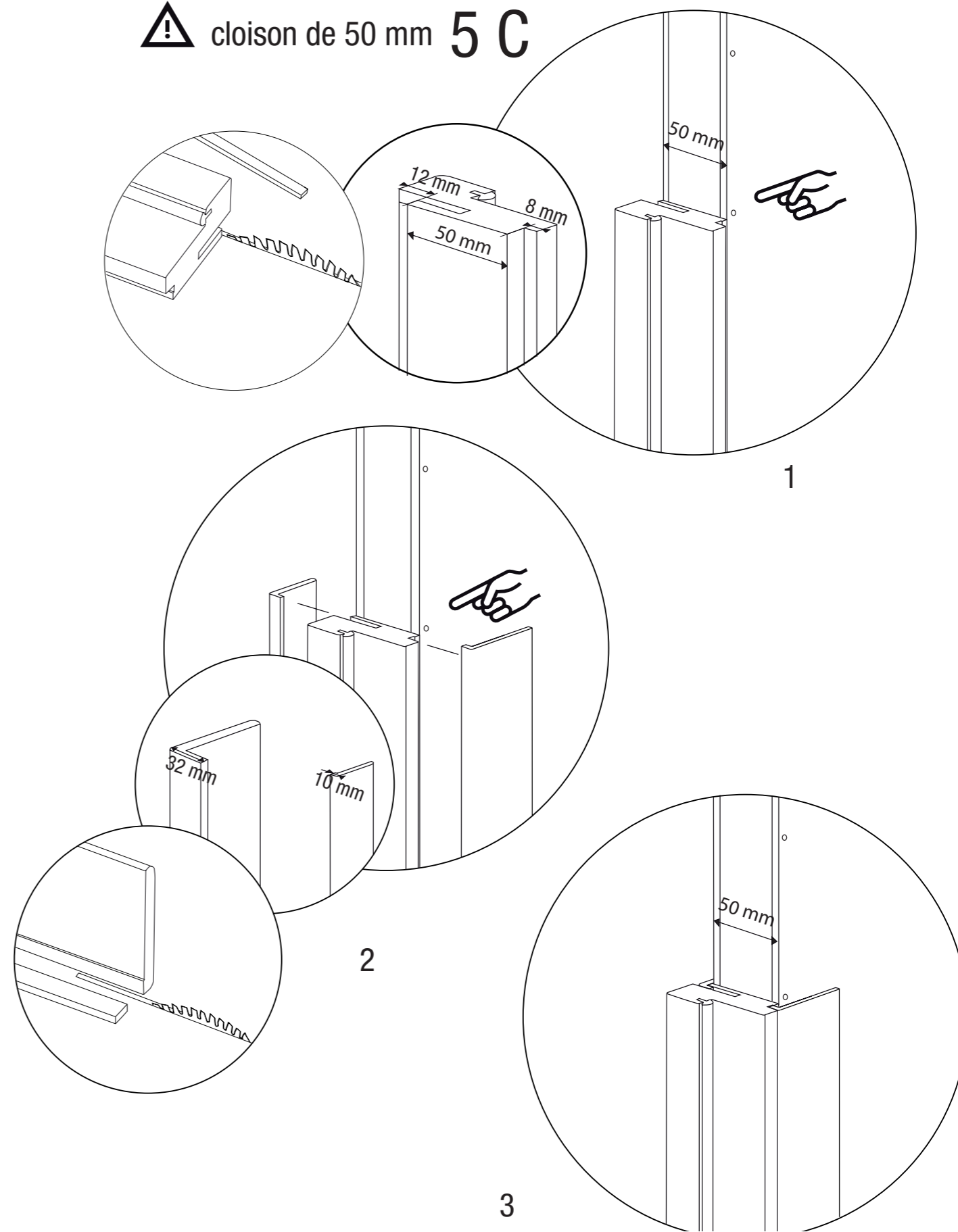
⚠ cloison de 70 mm 5 A



! cloison de 100mm **5 B**

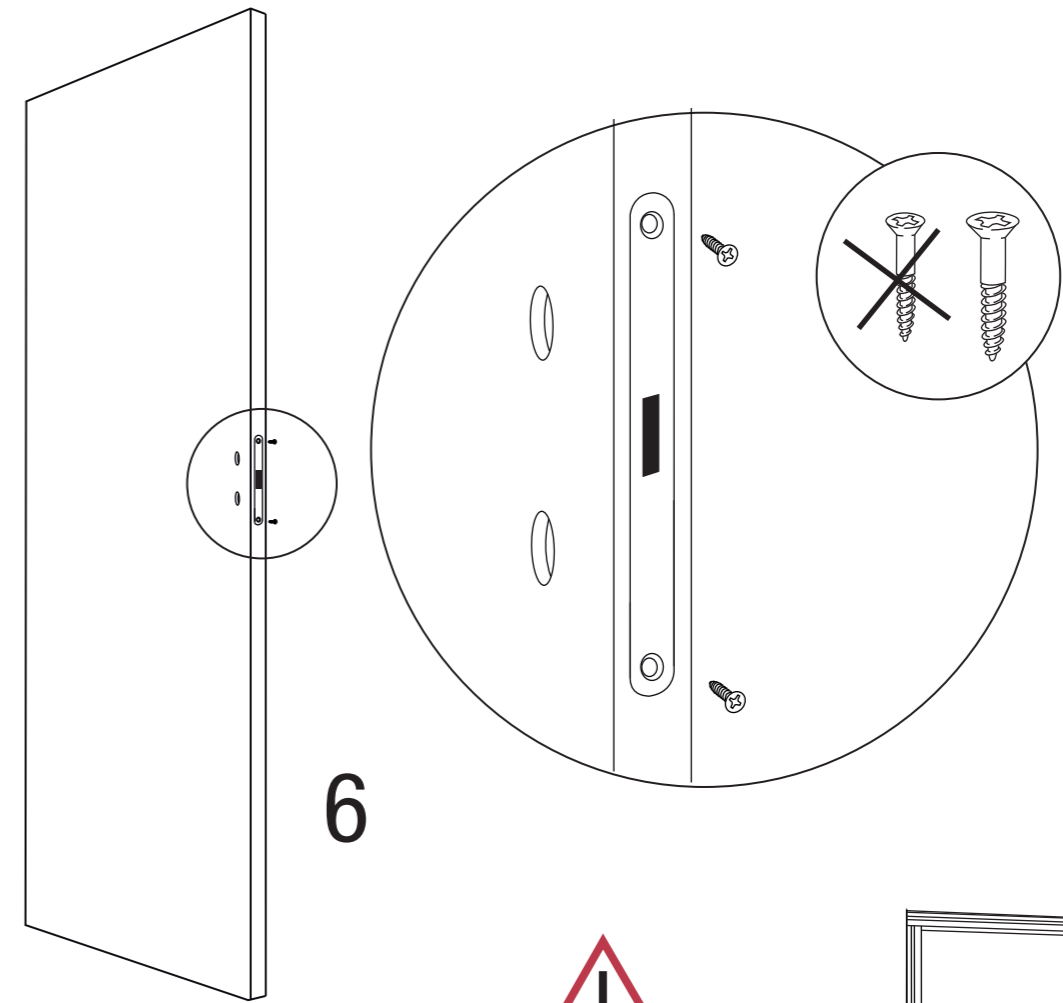
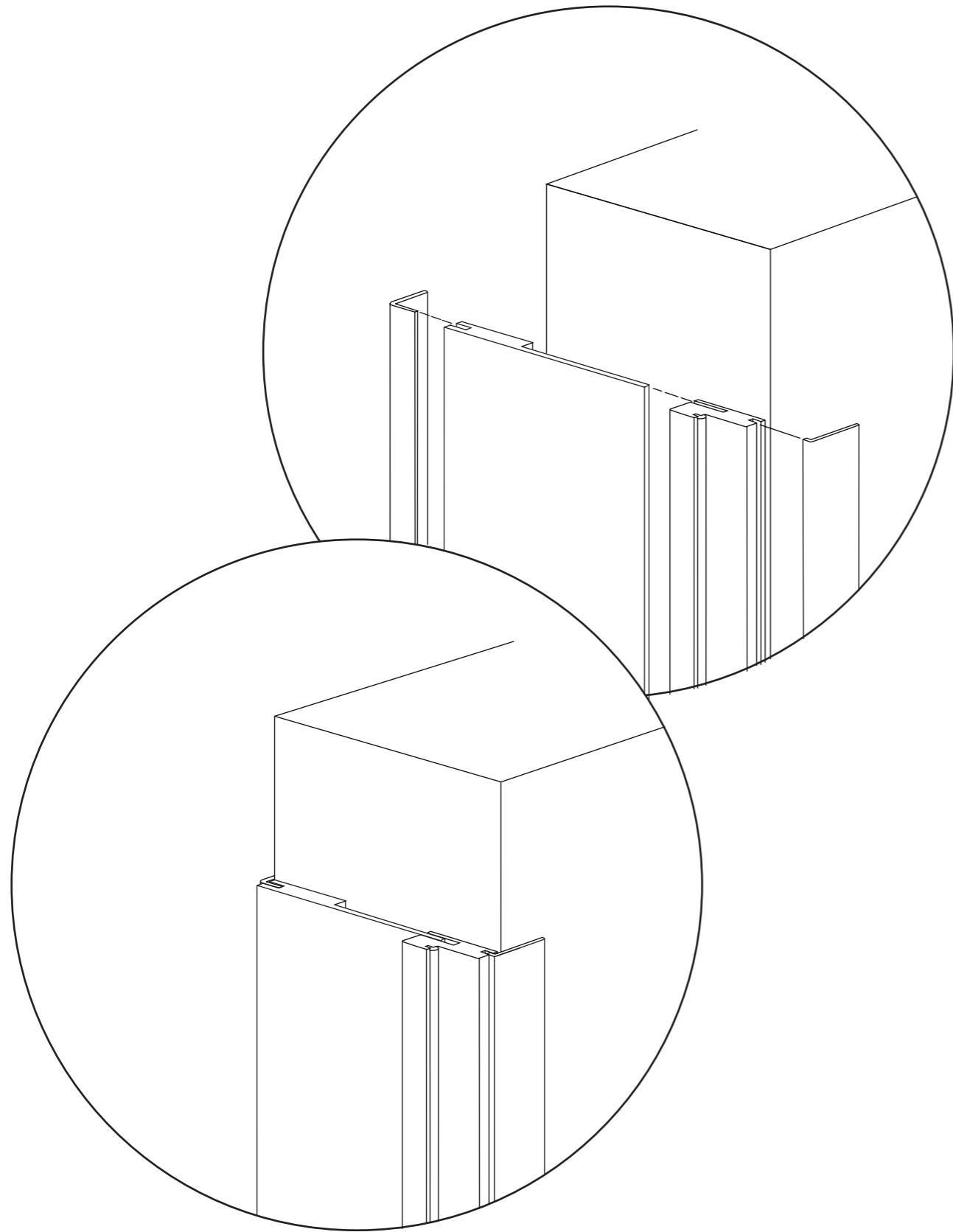


! cloison de 50 mm **5 C**

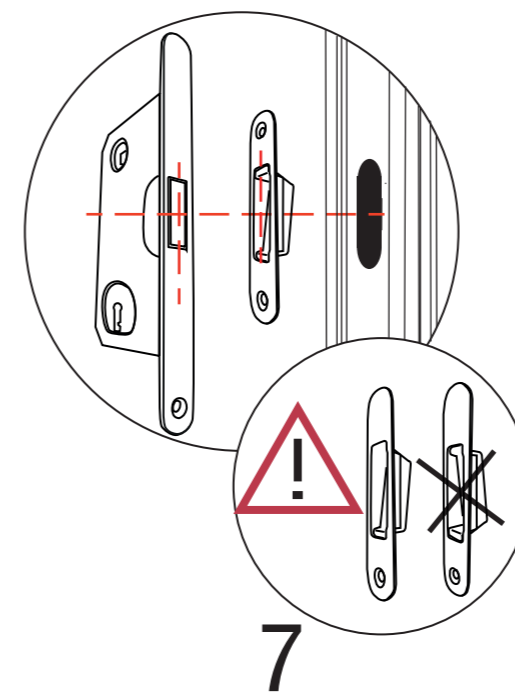


 cloison de 100 à 280 mm

5 D



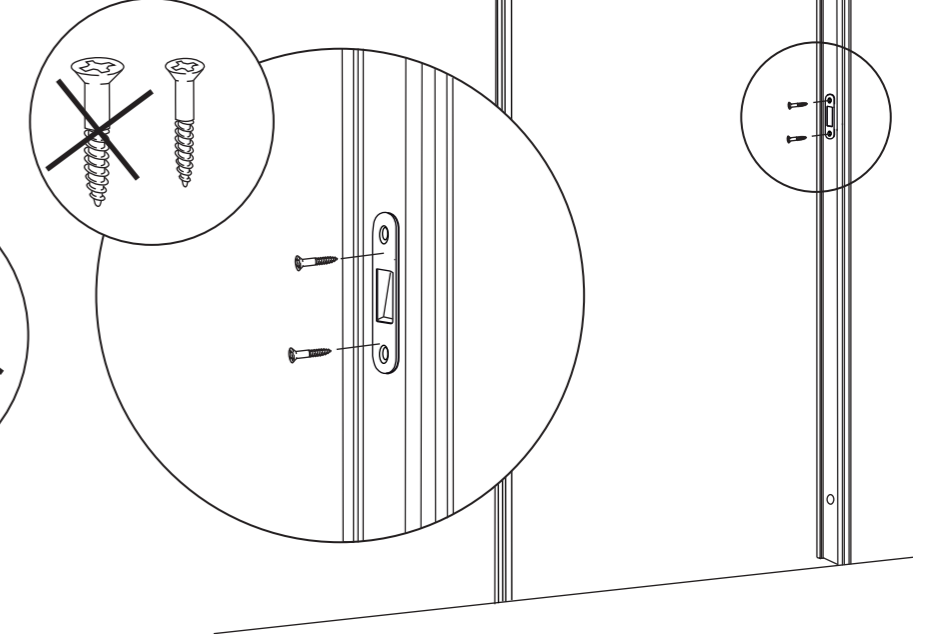
6



7

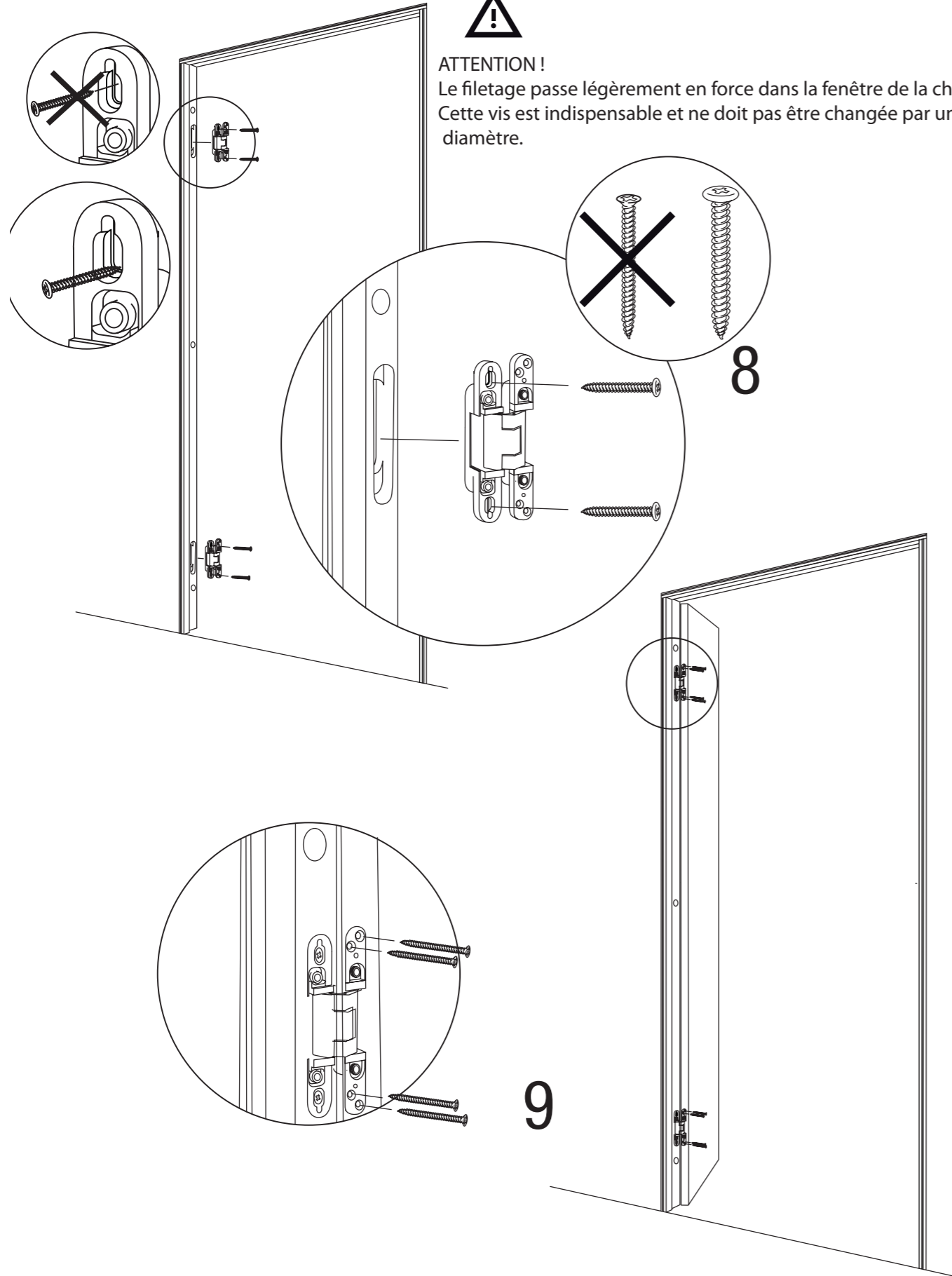


Le gâche doit être centrée par rapport au pêne.



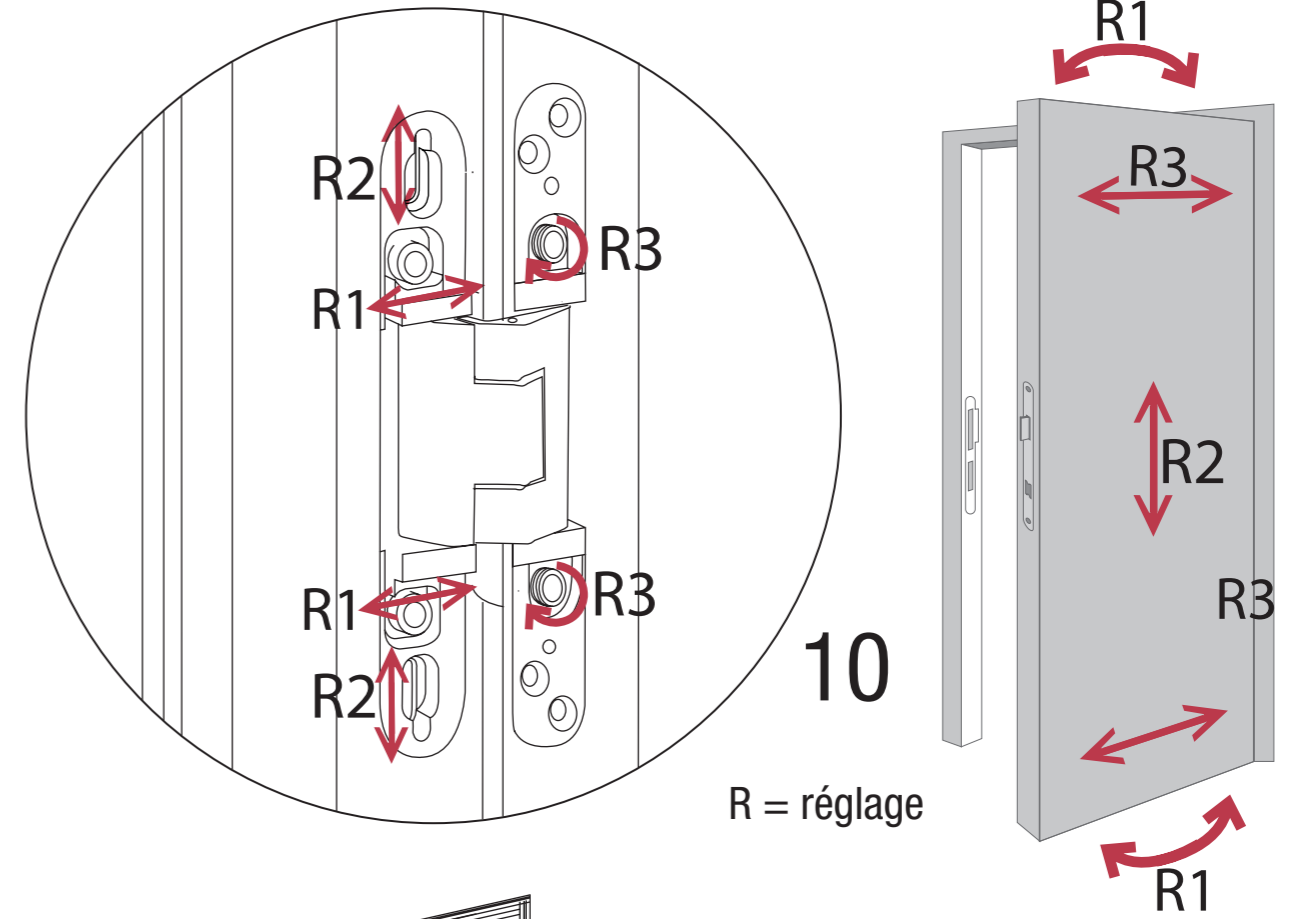


**ATTENTION !**  
 Le filetage passe légèrement en force dans la fenêtre de la charnière  
 Cette vis est indispensable et ne doit pas être changée par un autre diamètre.



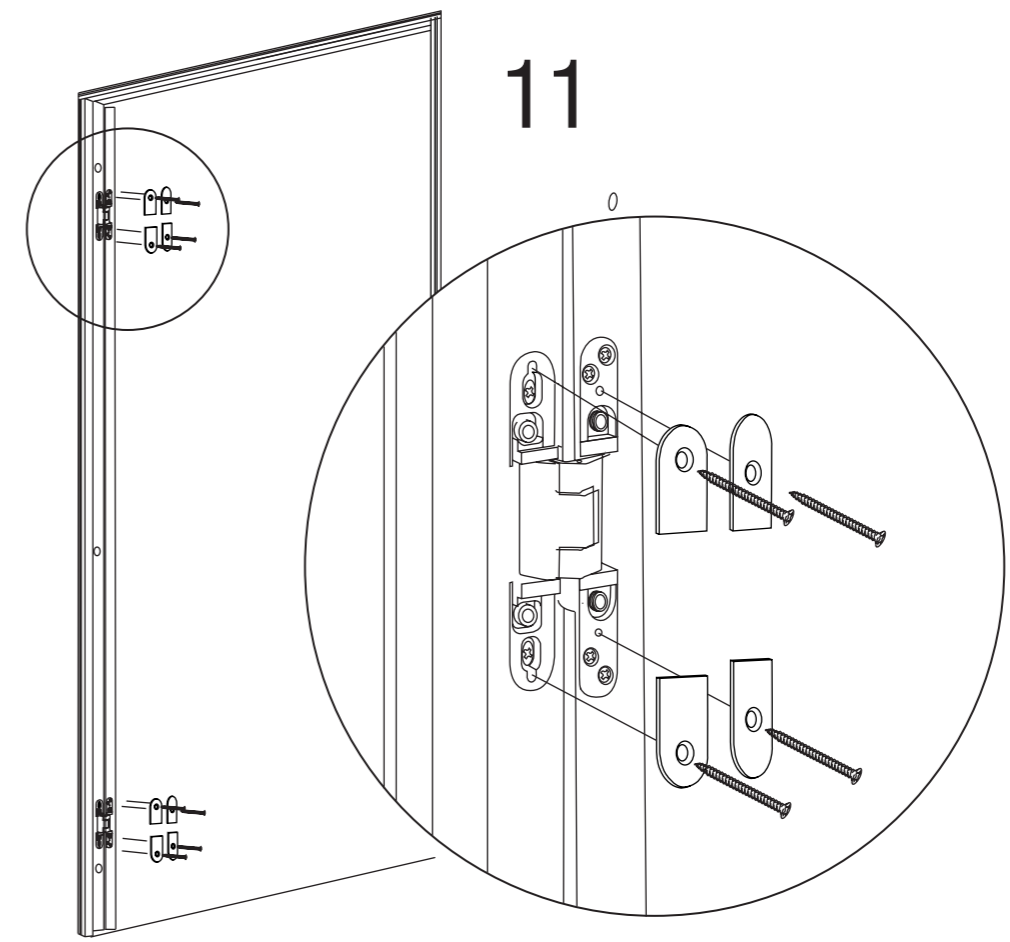
8

9

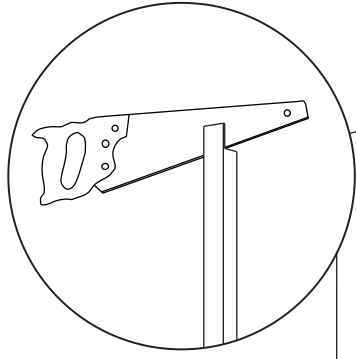


10

R = réglage



11



12

